



## POWER SUPPLY SOURCE D'ALIMENTATION FUENTE DE ALIMENTACION 12V DC / 270 mA FE-113

### TECHNICAL CHARACTERISTICS

Input Voltage .....	230.V.AC
Output Voltage .....	12V.DC. (10-15V.DC)
Maximum output constant current 400 mA .....	(270 mA 12V.DC).
Maximum ripple load.....	5mV
Response time to output short circuit Loaded.....	(0.3seg )
Vo.short recovery time. (Loaded ).....	1.5 sec.
Fuse. ....	200mA.
Sizes .....	72X652X30mm.
Din Rail. ....	C-7564

Power supply including transformer shorting on the same circuit.

Supports voltage adjustment between 10 and 15 V.D.C.

Incorporates input fuse and LED indicator.

**INSTALLATION OF INPUT :** 230VAC Power on the network., Use a plug and a cable and connect it to the input terminal "INPUT".

Install a switch and a fuse for protection and safety, as reflected in the CE standard.

Note that in different parts of the circuit circulate 230V.AC

**INSTALLATION OUTPUT:** Respecting the polarity of the output of the power, connect it to the device you want to control.

Remember that provides up to 270 mA. If you try to feed a higher consumption device will protect the source, lowering the output voltage. Install the power preferably in a well ventilated box.

**OPERATION AND ADJUSTMENT :** After installation you could switch, activating the source. The LED indicates the circuit operation enlightening. If you turn off the power or short circuit occurs, the LED will turn off.

Allows adjustment of the output voltage between 10 and 15V.DC, to select the desired value adjust the variable resistor circuit, indicated as "ADJUST".

**FUSE REPLACEMENT:** If you must change the fuse, perform removing power from 230V. Remove fitting and replace it with a 200 mA. Finally replace the protector.

**CONSIDERATIONS:** The power supply has short circuit protection, however the maximum time of 30 seconds performances, so when this act should disconnect the device powered and cool the source for a period of not less than 1 minute .

Alimentation électrique comprenant un transformateur de court-circuit sur le même circuit.

Permet l'ajustement de tension entre 10 et 15 V.D.C.

Intègre fusible d'entrée et l'indicateur LED.

**INSTALLATION DE L'ENTREE :** 230VAC sur le réseau, utilisez un bouchon et d'un câble et le connecter à la borne d'entrée "INPUT". Installez un interrupteur et un fusible de protection et de sécurité, comme en témoigne la norme CE.

Notez que dans différentes parties du circuit circulent 230V.AC

**SORTIE D'INSTALLATION:** Le respect de la polarité de la sortie de l'alimentation, connectez-le à l'appareil que vous souhaitez contrôler. Rappelez-vous que fournit jusqu'à 270 mA. Si vous essayez de nourrir un dispositif de consommation plus élevée de protéger la source, l'abaissement de la tension de sortie. Installez le bloc de préférence dans un boîtier bien ventilé.

**FONCTIONNEMENT ET AJUSTEMENT:** Après l'installation, vous pouvez passer, l'activation de la source. La LED indique le fonctionnement du circuit instructif. Si vous coupez l'alimentation ou court-circuit se produit, le voyant s'éteint.

Permet de régler la tension de sortie entre 10 et 15V.DC, pour sélectionner la valeur désirée régler le circuit de résistance variable, indiqué que «ajuster».

**REPLACEMENT DU FUSIBLE:** Si vous devez changer le fusible, procédez de couper l'alimentation de 230V. Enlever le raccord et le remplacer par un 200 mA. Enfin remplacer le protecteur.

**CONSIDERATIONS:** L'alimentation a une protection de court-circuit, mais le temps maximum de 30 secondes performances, alors quand cette loi devrait débrancher le dispositif alimenté et fraîche de la source pendant une période de pas moins de 1 minute

Fuente de alimentación cortocircuitable que incluye transformador en el mismo circuito .

Admite ajuste de tensión entre 10 y 15 V.C.C.

Incorpora fusible entrada y led indicador de funcionamiento.

**INSTALACION DE LA ENTRADA :** Alimentación en la red 230VCA., utilice un enchufe y un cable y conéctelo al borne de entrada "INPUT" . Instale un interruptor y un fusible para la protección y seguridad, tal y como refleja la norma CE.

**Tenga en cuenta que en distintos puntos del circuito circularán 230V.C.A.**

**INSTALACION DE SALIDA :** Respetando la polaridad de la salida de la fuente, conecte a ésta el dispositivo que desea controlar. Recuerde que suministra un máximo de 270 mA. Si intenta alimentar un dispositivo de mayor consumo la fuente se protegerá, bajando la tensión de salida. Instale la fuente preferentemente en una caja bien ventilada.

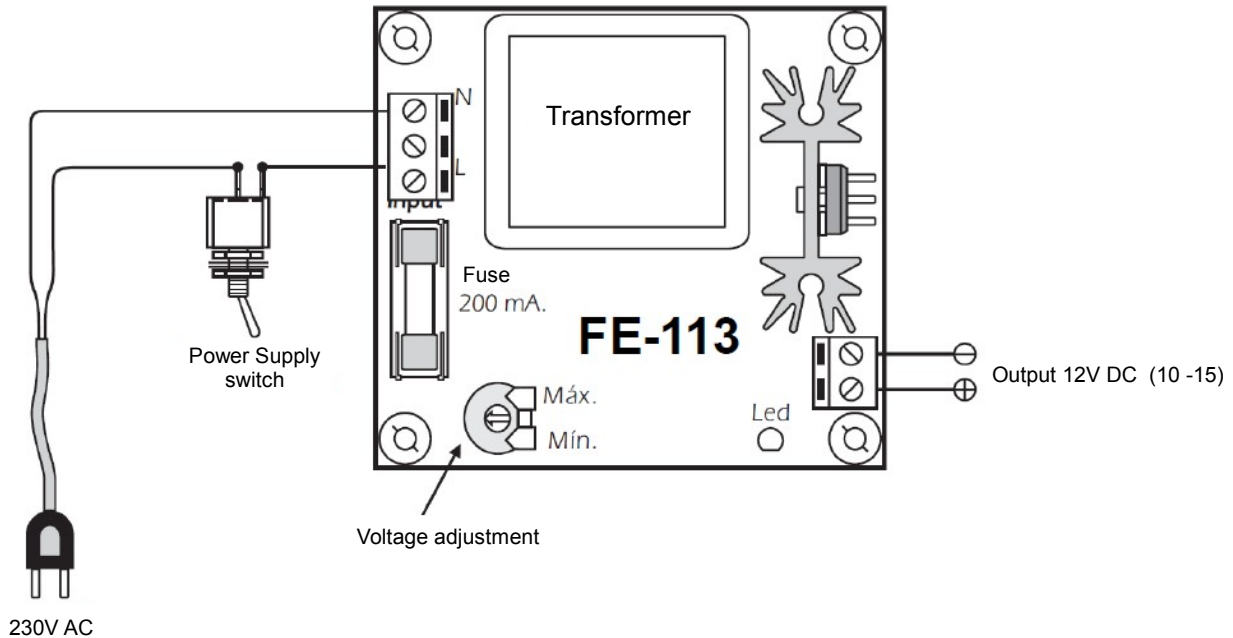
**FUNCIONAMIENTO Y REGULACION :** Concluida la instalación podrá accionar el interruptor, activando la fuente. El Led indicará el funcionamiento del circuito iluminándose. Si desactiva la fuente o se produce un cortocircuito, el led se apagará.

Permite el ajuste de la tensión de salida entre 10 y 15V.CC, para seleccionar el valor deseado regule la resistencia variable del circuito, indicada como "ADJUST".

**CAMBIO DE FUSIBLE :** Si debe cambiar el fusible, realice la operación desconectando la alimentación de 230V. Retire el protector y sustitúyalo por uno de 200 mA. Finalmente vuelva a colocar el protector.

**CONSIDERACIONES :** La fuente de alimentación dispone de protección contra cortocircuitos, no obstante el tiempo máximo de actuaciones de 30 segundos, por ello, cuando esta actúe deberá desconectar el aparato alimentado y dejar enfriar la fuente durante un tiempo no inferior a 1 minuto .

## GENERAL WIRING MAP.



Cebek <sup>®</sup> is a registered trademark of the Fadisel group