

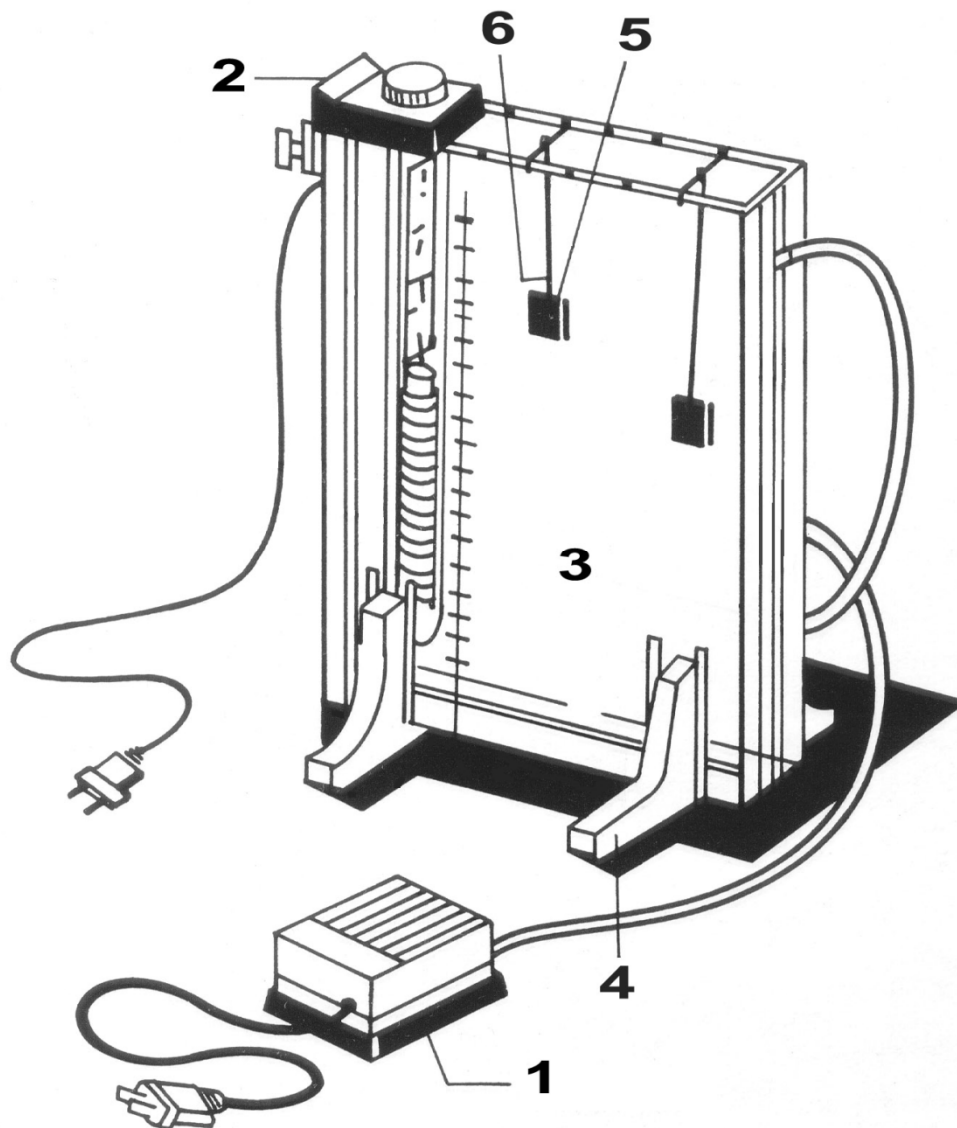
ET20

ETCHING TANK WITH AGITATOR AND HEATER, 2l
ETSTANK MET VERWARMINGSELEMENT EN POMP
GRAVEUSE VERTICALE AVEC POMPE ET RÉSISTANCE
GRABADOR CON BOMBA Y ELEMENTO CALENTADOR
ÄTZMASCHINE MIT PUMPE UND HEIZUNG



USER MANUAL	3
GEBRUIKERSHANDLEIDING	4
NOTICE D'EMPLOI	6
MANUAL DEL USUARIO	7
BEDIENUNGSANLEITUNG	9





© **COPYRIGHT NOTICE**

The copyright to this manual is owned by Velleman nv. All worldwide rights reserved.

No part of this manual or may be copied, reproduced, translated or reduced to any electronic medium or otherwise without the prior written consent of the copyright holder.

© **AUTEURSRECHT**

Velleman nv heeft het auteursrecht voor deze handleiding. Alle wereldwijde rechten voorbehouden.

Het is niet toegestaan om deze handleiding of gedeelten ervan over te nemen, te kopiëren, te vertalen, te bewerken en op te slaan op een elektronisch medium zonder voorafgaande schriftelijke toestemming van de rechthebbende.

© **DROITS D'AUTEUR**

SA Velleman est l'ayant droit des droits d'auteur pour cette notice. Tous droits mondiaux réservés.

Toute reproduction, traduction, copie ou diffusion, intégrale ou partielle, du contenu de cette notice par quelque procédé ou sur tout support électronique que se soit est interdite sans l'accord préalable écrit de l'ayant droit.

© **DERECHOS DE AUTOR**

Velleman NV dispone de los derechos de autor para este manual del usuario. Todos los derechos mundiales reservados.

Está estrictamente prohibido reproducir, traducir, copiar, editar y guardar este manual del usuario o partes de ello sin previo permiso escrito del derecho habiente.

© **URHEBERRECHT**

Velleman NV besitzt das Urheberrecht für diese Bedienungsanleitung. Alle weltweiten Rechte vorbehalten.

ohne vorherige schriftliche Genehmigung des Urhebers ist es nicht gestattet, diese Bedienungsanleitung ganz oder in Teilen zu reproduzieren, zu kopieren, zu übersetzen, zu bearbeiten oder zu speichern.

User manual

1. Introduction

To all residents of the European Union

Important environmental information about this product



This symbol on the device or the package indicates that disposal of the device after its lifecycle could harm the environment. Do not dispose of the unit (or batteries) as unsorted municipal waste; it should be taken to a specialized company for recycling. This device should be returned to your distributor or to a local recycling service. Respect the local environmental rules.

If in doubt, contact your local waste disposal authorities.

Thank you for buying the **ET20**! Please read the manual thoroughly before bringing this device into service. If the device was damaged in transit, do not install or use it and contact your dealer.

For more info concerning this product and the latest version of this user manual, please visit our website www.velleman.eu.

Check first if you have all the pieces: the air pump (1) & its tube, the heater (2) with thermostat and the tank, consisting of the tank itself (3), 2 tank support pieces (4) & 3 fixation clips (5) & wires (6). Refer to the illustration on page 2 of this manual.

2. Safety Instructions

	Keep this device away from children and unauthorized users.	
	CAUTION: this tank must be filled with an etching solution (not included), e.g. Ammonium Persulphate, Hydrochloric Acid or Ferric Chloride. These products are toxic and (highly) corrosive. Avoid eye or skin contact at all times. Do not inhale vapour.	
	Dispose of etching liquid in accordance with local regulations. Never pour etching liquid into the sewers.	

3. General Guidelines

Refer to the **Velleman® Service and Quality Warranty** on the last pages of this manual.

		Indoor use only. Keep this device away from rain, moisture, splashing and dripping liquids.
		Keep this device away from dust and extreme heat.
		Protect this device from shocks and abuse. Avoid brute force when operating the device.

- Familiarise yourself with the functions of the device before actually using it.
- All modifications of the device are forbidden for safety reasons. Damage caused by user modifications to the device is not covered by the warranty.
- Only use the device for its intended purpose. Using the device in an unauthorised way will void the warranty.
- Damage caused by disregard of certain guidelines in this manual is not covered by the warranty and the dealer will not accept responsibility for any ensuing defects or problems.
- Keep this manual for future reference.

4. Assembling instructions

Refer to the illustration on page 2 of this manual.

1. First fill up the tank (3) with water to check for leaks. Remove the water from the tank when no leaks are found.
2. One of the air inlets on the tank is sealed. Connect the air pump (1) to the free air inlet by means of the plastic tube.
3. Fit the heater (order code **ET200**) (2) at the side opposite the air inlet. The heater is pre-regulated and set for a temperature of approx. 32°C, the optimal temperature for ferric chloride treatment. Carefully tighten the clamping screw.
4. Install the support pieces (4) in the tank's grooves.
5. The etching tank is now ready to be used.

Safety notice:

You should only remove the heater in exceptional circumstances, as it is not without danger. The glass of the heater may crack under the influence of the difference in temperature when the warm heater comes into contact with the cold water. There is a genuine risk of electroshocks if this happens. Therefore, you should always unplug the device and let the heater cool before removing it. You should also make sure that your hands are dry when you're connecting or disconnecting the device. Take care to use this device with exactly 2 litres of etching solution.

5. Operation

The air pump always has to be placed higher than the liquid level in the tank to avoid flow-back.

1. Fill the tank with the desired solution: 1 to 1.5 litres, depending on the size of the circuit board.
2. Turn the heater on and let it heat up for 2 minutes.
3. Put the plastic clips (5) on the printed board, and regulate the length of the fixation wires (6). Put the board in the tank at about 1cm under the liquid line.
4. Turn the air pump (1) on for liquid agitation.
5. Monitor the evolution of the etching. This can be done by putting a lamp behind the tank; because the tank is transparent, you can see what happens. At the correct temperature, this will take about 4 minutes.
6. When finished, wash away any trace of the product under running water.
7. Finally, inspect the tracks of your etched circuit.

6. Technical specifications

etching tank with pump and heater		300W / 230Vac
spare heater		ET200
dimensions	external	360 x 280 x 40mm
	internal	350 x 230 x 30mm
tank capacity		2l

Use this device with original accessories only. Velleman nv cannot be held responsible in the event of damage or injury resulted from (incorrect) use of this device.

The information in this manual is subject to change without prior notice.

Gebruikershandleiding

1. Inleiding

Aan alle ingezetenen van de Europese Unie

Belangrijke milieu-informatie betreffende dit product



Dit symbool op het toestel of de verpakking geeft aan dat, als het na zijn levenscyclus wordt weggeworpen, dit toestel schade kan toebrengen aan het milieu. Gooi dit toestel (en eventuele batterijen) niet bij het gewone huishoudelijke afval; het moet bij een gespecialiseerd bedrijf terecht komen voor recyclage. U moet dit toestel naar uw verdeler of naar een lokaal recyclagepunt brengen. Respecteer de plaatselijke milieuwetgeving.

Hebt u vragen, contacteer dan de plaatselijke autoriteiten inzake verwijdering.

Dank u voor uw aankoop! Lees deze handleiding grondig voor u het toestel in gebruik neemt. Werd het toestel beschadigd tijdens het transport, installeer het dan niet en raadpleeg uw dealer.

Voor meer informatie over dit product en de meest recente versie van deze handleiding, zie www.velleman.eu.

Controleer eerst of u alle stukken hebt: de luchtpomp (1) met flexibele buis, het verwarmingselement (2) met thermostaat en de tank, die bestaat uit de tank zelf (3), 2 steunvoetjes (4) en 3 hechtklemmen (5) & -draden (6). Raadpleeg de figuur op pagina 2 van deze handleiding.

2. Veiligheidsinstructies

	Houd buiten het bereik van kinderen en onbevoegden.	
	WAARSCHUWING: Vul deze tank met een etsoplossing (niet meegeleverd) zoals ammoniumpersulfaat, zoutzuur of ijzer(III)chloride. Deze producten zijn giftig en zeer bijtend. Vermijd elk contact met ogen of huid. Niet inademen.	
	Gooi de etsoplossing weg volgens de plaatselijke milieuwetgeving. Giet een etsoplossing nooit in de rioolput.	

3. Algemene richtlijnen

Raadpleeg de **Velleman® service- en kwaliteitsgarantie** achteraan deze handleiding.

	Gebruik het toestel enkel binnenshuis . Bescherm tegen regen, vochtigheid en opspattende vloeistoffen.
	Bescherm tegen stof en extreme hitte.
	Bescherm tegen schokken en vermijd brute kracht tijdens de bediening.

- Leer eerst de functies van het toestel kennen voor u het gaat gebruiken.
- Om veiligheidsredenen mag u geen wijzigingen aanbrengen. Schade door wijzigingen die de gebruiker heeft aangebracht valt niet onder de garantie.
- Gebruik het toestel enkel waarvoor het gemaakt is. Bij onoordeelkundig gebruik vervalt de garantie.
- De garantie geldt niet voor schade door het negeren van bepaalde richtlijnen in deze handleiding en uw dealer zal de verantwoordelijkheid afwijzen voor defecten of problemen die hier rechtstreeks verband mee houden.
- Bewaar deze handleiding voor verdere raadpleging.

4. Instructies voor montage

Raadpleeg de figuren op pagina 2 van deze handleiding.

1. Vul eerst de tank (3) met water om te verifiëren of hij waterdicht is. Verwijder het water uit de tank indien er geen lekken zijn.
2. Een van de luchtinlaten op de tank is verzegeld.
Sluit de luchtpomp (1) via de plastic buis aan op de vrije inlaat.
3. Plaats het verwarmingselement (ordercode **ET200**) (2) aan de kant tegenover de luchtinlaat. Het element is afgeregeld op een temperatuur van ongeveer 32°C, de ideale temperatuur voor ferrichloridebehandeling.
Draai de bevestigingsschroef niet te hard aan.
4. Plaats de steunstukken (4) in de groeven van de tank.
5. De etstank is nu klaar voor gebruik.

Veiligheidswaarschuwing:

Haal het verwarmingselement enkel uit het water wanneer dit echt noodzakelijk is want het is niet zonder gevaar. Het glas van het verwarmingselement zou kunnen springen door het verschil in temperatuur wanneer het warme verwarmingselement in contact komt met het koude water. Het gevaar voor elektroshocks is reëel indien dit gebeurt. Voor u het verwarmingselement verwijdert, moet u het dus eerst laten afkoelen en moet u het toestel loskoppelen van het stroomnet. Zorg er ook altijd voor dat uw handen droog zijn wanneer u het toestel aan- of loskoppelt van het stroomnet. Gebruik dit toestel enkel na toevoeging van precies 2 liter etsvloeistof.

5. Bediening

De luchtpomp (1) moet altijd hoger gelegd worden dan het vloeistofniveau in de tank om terugvloeiing te vermijden.

1. Vul de tank met de gewenste oplossing: 1 tot anderhalve liter, afhankelijk van de grootte van de printplaat.
2. Zet het verwarmingselement (2) aan en laat het 2 minuten opwarmen.
3. Klem de plastic houdertjes (5) op de printplaat en regel de lengte van de bevestigingsdraden (6). Plaats de printplaat in de tank tot ongeveer 1 cm onder het vloeistofniveau.
4. Zet de luchtpomp (1) aan voor de circulatie van de vloeistof.
5. Volg de vordering van het etsen. Dit kunt u door een lamp achter de tank te plaatsen; doordat de tank transparant is kunt u volgen wat er gebeurt. Aan de correcte temperatuur duurt dit ongeveer 4 minuten.
6. Wanneer het proces voltooid is, spoelt u mogelijke restanten van het product weg onder stromend water.
7. Inspecteer ten slotte de banen op uw geëtsde printplaat.

6. Technische specificaties

etstank met pomp en verwarmingselement		300 W / 230 VAC
reserve verwarmingselement		ET200
afmetingen	extern	360 x 280 x 40 mm
	intern	350 x 230 x 30 mm
	inhoud reservoir	2 l

Gebruik dit toestel enkel met originele accessoires. Velleman nv is niet aansprakelijk voor schade of kwetsuren bij (verkeerd) gebruik van dit toestel.

De informatie in deze handleiding kan te allen tijde worden gewijzigd zonder voorafgaande kennisgeving.

NOTICE D'EMPLOI

1. Introduction

Aux résidents de l'Union européenne

Des informations environnementales importantes concernant ce produit



Ce symbole sur l'appareil ou l'emballage indique que l'élimination d'un appareil en fin de vie peut polluer l'environnement. Ne pas jeter un appareil électrique ou électronique (et des piles éventuelles) parmi les déchets municipaux non sujets au tri sélectif ; une déchèterie traitera l'appareil en question. Renvoyer les équipements usagés à votre fournisseur ou à un service de recyclage local. Il convient de

respecter la réglementation locale relative à la protection de l'environnement.

En cas de questions, contacter les autorités locales pour élimination.

Nous vous remercions de votre achat ! Lire la présente notice attentivement avant la mise en service de l'appareil. Si l'appareil a été endommagé pendant le transport, ne pas l'installer et consulter votre revendeur.

Pour plus d'information concernant cet article et la version la plus récente de cette notice, visitez notre site web www.velleman.eu.

Contrôlez tout d'abord si vous avez toutes les pièces: la pompe à air (1) & son tube, la résistance chauffante (2) au thermostat et le bac, comprenant la cuve elle-même (3), 2 supports de cuve (4) et 3 clips (5) + cordes (6) de fixation. Se référer à l'illustration en page 2 de cette notice.

2. Consignes de sécurité

	Garder hors de la portée des enfants et des personnes non autorisées.	
 	AVERTISSEMENT : Remplir la cuve avec une solution de gravure (non incluse) comme le persulfate d'ammonium, l'acide chlorhydrique ou le perchlorure de fer. Ces solutions sont hautement toxiques et corrosives. Éviter tout contact avec les yeux et la peau. Ne pas inhaler. Écouler une solution de gravure usagée en respectant la réglementation locale relative à la protection de l'environnement. Ne jamais jeter une solution de gravure usagée dans les égouts.	

3. Directives générales

Se référer à la **garantie de service et de qualité Velleman®** en fin de notice.

 	Utiliser cet appareil uniquement à l'intérieur . Protéger de la pluie, de l'humidité et des projections d'eau.
 	Protéger contre la poussière. Protéger contre la chaleur extrême.
	Protéger contre les chocs et le traiter avec circonspection pendant l'opération.

- Se familiariser avec le fonctionnement avant l'emploi.
- Toute modification est interdite pour des raisons de sécurité. Les dommages occasionnés par des modifications par le client ne tombent pas sous la garantie.
- N'utiliser qu'à sa fonction prévue. Un usage impropre annule d'office la garantie.
- La garantie ne s'applique pas aux dommages survenus en négligeant certaines directives de cette notice et votre revendeur déclinera toute responsabilité pour les problèmes et les défauts qui en résultent.
- Garder cette notice pour toute référence ultérieure.

4. Consignes d'assemblage

Se référer à l'illustration à la page 2 de cette notice.

1. Remplissez d'abord la cuve (3) d'eau avant tout assemblage afin d'en tester l'étanchéité. Vider la cuve si aucune fuite n'a été décelée.
2. Sur la cuve, l'une des entrées d'air est bouchée. Reliez la pompe à air (1) à l'entrée libre à l'aide du tube plastique.
3. Placez l'élément d'échauffement (référence **ET200**) (2) au côté opposé à l'entrée d'air. Il est livré réglé et repéré pour une température d'environ 32°C, optimale pour le traitement au perchlorure de fer. Serrez très modérément la vis de maintien.
4. Mettez en place les supports (4) dans les rainures prévues sur la cuve.
5. La graveuse est à présent prête à l'emploi.

Avvertissement de sécurité :

N'enlevez pas l'élément d'échauffement sans qu'il soit absolument nécessaire comme ceci n'est pas sans risque. Il se peut que le verre de l'élément de chauffe saute à cause de l'écart de température entre l'eau et l'élément d'échauffement. En ce cas, le risque d'électrochocs est réel. Il faut donc d'abord déconnecter

l'appareil du réseau et attendre à ce que l'élément d'échauffement refroidit. Séchez vos mains avant de connecter ou déconnecter l'appareil. Ajoutez exactement 2 litres d'agent de gravure.

5. Mise en œuvre

La pompe à air doit toujours se trouver plus haute que le niveau de liquide dans la cuve, afin d'éviter du refoulement.

1. Remplissez la cuve de la solution désirée: 1 à 1,5 litre, suivant la taille du circuit à traiter.
2. Branchez la résistance chauffante (2) et laissez monter la température durant 2 minutes.
3. Fixez le circuit imprimé dans les pinces plastiques (5) et ajustez la longueur des fils de fixation (6). Placez le circuit dans la cuve à environ 1 cm sous la ligne de liquide.
4. Branchez la pompe à air (1) pour l'agitation.
5. Surveillez l'évolution de la gravure. Pour ce faire, mettez une lampe derrière la cuve ; puisque la cuve est transparente, vous pouvez tout suivre. Cela prend environ 4 minutes à la bonne température.
6. Rincez ensuite abondamment la plaque pour ôter toute trace du produit.
7. Inspectez alors les pistes de votre circuit ainsi gravés.

6. Spécifications techniques

graveuse avec pompe et résistance		300 W / 230 VCA
résistance de rechange		ET200
dimensions	externes	360 x 280 x 40 mm
	internes	350 x 230 x 30 mm
	capacité du réservoir	2 l

N'employer cet appareil qu'avec des accessoires d'origine. SA Velleman ne sera aucunement responsable de dommages ou lésions survenus à un usage (incorrect) de cet appareil.

Toutes les informations présentées dans cette notice peuvent être modifiées sans notification préalable.

MANUAL DEL USUARIO

1. Introducción

A los ciudadanos de la Unión Europea

Importantes informaciones sobre el medio ambiente concerniente a este producto



Este símbolo en este aparato o el embalaje indica que, si tira las muestras inservibles, podrían dañar el medio ambiente.

No tire este aparato (ni las pilas, si las hubiera) en la basura doméstica; debe ir a una empresa especializada en reciclaje. Devuelva este aparato a su distribuidor o a la unidad de reciclaje local.

Respete las leyes locales en relación con el medio ambiente.

Si tiene dudas, contacte con las autoridades locales para residuos.

¡Gracias por haber comprado el **ET20**! Lea atentamente las instrucciones del manual antes de usarlo. Si el aparato ha sufrido algún daño en el transporte no lo instale y póngase en contacto con su distribuidor.

La punta incluida consta de un núcleo de cobre protegido por una capa de acero.

Para más información sobre este producto y la versión más reciente de este manual del usuario, visite nuestra página www.velleman.eu.

Primero, controle si tiene todas las piezas: la bomba de aire (1) & el tubo, el elemento calentador (2) con termostato y el depósito, incluyendo el tanque mismo (3), 2 soportes del tanque (4) y 3 clips (5) + hilos (6) de fijación. Véase la figura en la página 2 de este manual del usuario.

2. Instrucciones de seguridad

	Mantenga el aparato lejos del alcance de personas no capacitadas y niños.	
	ADVERTENCIA: Rellene el tanque con una solución de grabado (no incl.) como el persulfato de amonio, el ácido clorhídrico o el cloruro férrico. Estas soluciones son muy tóxicas y corrosivas. Evite cualquier contacto con los ojos y la piel. No inhale.	
	Respete las leyes locales en relación con el medio ambiente al tirar el líquido de grabado. Nunca tire una solución de grabado usada en la de alcantarilla.	

3. Normas generales

Véase la **Garantía de servicio y calidad Velleman**® al final de este manual del usuario.



Utilice el aparato **sólo en interiores**. No exponga este equipo a lluvia, humedad ni a ningún tipo de salpicadura o goteo.



No exponga este equipo a polvo. No exponga este equipo a temperaturas extremas.



No agite el aparato. Evite usar excesiva fuerza durante el manejo y la instalación.

- Familiarícese con el funcionamiento del aparato antes de utilizarlo.
- Por razones de seguridad, las modificaciones no autorizadas del aparato están prohibidas. Los daños causados por modificaciones no autorizadas, no están cubiertos por la garantía.
- Utilice sólo el aparato para las aplicaciones descritas en este manual. Su uso incorrecto anula la garantía completamente.
- Los daños causados por descuido de las instrucciones de seguridad de este manual invalidarán su garantía y su distribuidor no será responsable de ningún daño u otros problemas resultantes.
- Guarde este manual del usuario para cuando necesite consultarlo.

4. Instrucciones de montaje

Véase la figura en la página 2 de este manual del usuario.

1. Rellene el tanque (3) con agua antes del montaje para comprobar la estanqueidad. Vacíe el tanque si no ha encontrado fugas.
2. Uno de los orificios de ventilación del tanque está sellado. Conecte la bomba de aire (1) mediante un tubo de plástico a la entrada libre.
3. Coloque el elemento calentador (referencia ET200) (2) en el lado opuesto al orificio de ventilación. El elemento calentador está preajustado y regulado para una temperatura de unos 32°C, lo que es ideal para el tratamiento con cloruro férrico. Apriete el tornillo de sujeción cuidadosamente.
4. Coloque los soportes (4) en las ranuras previstas en el tanque.
5. Ahora, la grabadora está lista para usar.

Advertencia de seguridad:

No quite el elemento calentador sin que sea absolutamente necesario porque esto no se hace sin riesgo. Es posible que el cristal del elemento calentador se raje a causa de la diferencia de temperatura entre el agua y el elemento calentador. En este caso, el riesgo de electrochoques es real. Por lo tanto, desconecte el aparato de la red y espere hasta que el elemento calentador se haya resfriado. Seque las manos antes de conectar o desconectar el aparato.

Añada exactamente 2 litros de líquido de grabado.

5. Funcionamiento

La bomba de aire siempre debe estar más alta que el nivel de líquido en el tanque, a fin de evitar el retorno.

1. Rellene el tanque con el líquido deseado: de 1 a 1,5 litros, según el tamaño del circuito.
2. Conecte el elemento calentador (2) y haga montar la temperatura durante 2 minutos.
3. Fije el circuito impreso en los clips de plástico (5) y ajuste la longitud de los hilos de fijación (6). Coloque el circuito en el tanque a aproximadamente 1cm debajo de la línea de líquido.
4. Active la bomba de aire (1) para la agitación del líquido.
5. Controle la evolución del grabado. Para hacer esto, coloque una lámpara detrás del tanque; como el tanque es transparente, puede ver lo que pasa. Dura aproximadamente 4 minutos con la buena temperatura.
6. Luego, limpie la placa abundantemente con agua para quitar los restos del producto.
7. Finalmente, controle las pistas del circuito grabado.

6. Especificaciones

bomba y elemento calentador incluidos	300W / 230Vac	
elemento calentador	ET200	
dimensiones	exteriores	360 x 280 x 40mm
	interiores	350 x 230 x 30mm
	capacidad del depósito	2l

Utilice este aparato sólo con los accesorios originales. Velleman NV no será responsable de daños ni lesiones causados por un uso (indebido) de este aparato.

Se pueden modificar las especificaciones y el contenido de este manual sin previo aviso.

BEDIENUNGSANLEITUNG

1. Einführung

An alle Einwohner der Europäischen Union

Wichtige Umweltinformationen über dieses Produkt



Dieses Symbol auf dem Produkt oder der Verpackung zeigt an, dass die Entsorgung dieses Produktes nach seinem Lebenszyklus der Umwelt Schaden zufügen kann. Entsorgen Sie die Einheit (oder verwendeten Batterien) nicht als unsortiertes Hausmüll; die Einheit oder verwendeten Batterien müssen von einer spezialisierten Firma zwecks Recycling entsorgt werden. Diese Einheit muss an den Händler oder ein örtliches Recycling-Unternehmen retourniert werden. Respektieren Sie die örtlichen Umweltvorschriften.

Falls Zweifel bestehen, wenden Sie sich für Entsorgungsrichtlinien an Ihre örtliche Behörde.

Wir bedanken uns für den Kauf der **ET20**! Lesen Sie diese Bedienungsanleitung vor Inbetriebnahme sorgfältig durch. Überprüfen Sie, ob Transportschäden vorliegen.

Für mehr Informationen zu diesem Produkt und die neueste Version dieser Bedienungsanleitung, siehe www.velleman.eu.

Überprüfen Sie zuerst ob, alle Teile mitgeliefert wurden: die Luftpumpe (1) mit flexiblem Rohr, die Heizung (2) mit Thermostat und der Tank, der aus dem Tank selber (3), 2 Füßen (4) und 3 Befestigungsklemmen (5) & -Drähten (6) besteht. Siehe Abbildung, Seite 2 dieser Bedienungsanleitung.

2. Sicherheitshinweise

	Halten Sie Kinder und Unbefugte vom Gerät fern.	
	WARNUNG: Füllen Sie den Tank mit einer Ätzflüssigkeit (nicht mitgeliefert) wie z.B. Ammoniumpersulfat, Salzsäure oder Eisen(III)Chloride. Diese Produkte sind giftig und sehr beißend. Vermeiden Sie jeden Kontakt mit Augen oder Haut. Nicht inatmen. Respektieren Sie die örtlichen Umweltvorschriften wenn Sie die Ätzflüssigkeit entsorgen. Gießen Sie eine Ätzflüssigkeit nie in die Kanalisation.	

3. Allgemeine Richtlinien

Siehe **Velleman® Service- und Qualitätsgarantie** am Ende dieser Bedienungsanleitung.

		Verwenden Sie das Gerät nur im Innenbereich . Schützen Sie das Gerät vor Regen und Feuchte. Setzen Sie das Gerät keiner Flüssigkeit wie z.B. Tropf- oder Spritzwasser, aus.
		Schützen Sie das Gerät vor Staub. Schützen Sie das Gerät vor extremen Temperaturen.
		Vermeiden Sie Erschütterungen. Vermeiden Sie rohe Gewalt während der Installation und Bedienung des Gerätes.

- Nehmen Sie das Gerät erst in Betrieb, nachdem Sie sich mit seinen Funktionen vertraut gemacht haben.
- Eigenmächtige Veränderungen sind aus Sicherheitsgründen verboten. Bei Schäden verursacht durch eigenmächtige Änderungen erlischt der Garantieanspruch.
- Verwenden Sie das Gerät nur für Anwendungen beschrieben in dieser Bedienungsanleitung sonst kann dies zu Schäden am Produkt führen und erlischt der Garantieanspruch.
- Bei Schäden, die durch Nichtbeachtung der Bedienungsanleitung verursacht werden, erlischt der Garantieanspruch. Für daraus resultierende Folgeschäden übernimmt der Hersteller keine Haftung.
- Bewahren Sie diese Bedienungsanleitung für künftige Einsichtnahme auf.

4. Hinweise zur Montage

Siehe Abbildung, Seite 2 dieser Bedienungsanleitung.

1. Füllen Sie den Tank (3) zuerst mit Wasser, um zu überprüfen, ob er wasserdicht ist. Entfernen Sie das Wasser aus dem Tank wenn Sie keine Leckage gefunden haben.
2. Eine der Luftaustrittsöffnungen des Tanks ist versiegelt. Schließen Sie die Luftpumpe (1) über das Plastikrohr an eine freie Luftaustrittsöffnung an.
3. Installieren Sie die Heizung (Art.-Nr. **ET200**) (2) an der Seite gegenüber der Luftaustrittsöffnung. Das Element wurde auf eine Temperatur von etwa 32°C, die ideale Temperatur für eine Behandlung mit Eisen- III-Chlorid, geregelt. Seien Sie vorsichtig beim Einschrauben der Befestigungsschraube.
4. Stellen Sie die Füße (4) in den Rillen des Tanks.
5. Die Ätzmaschine ist jetzt betriebsfertig.

Sicherheitswarnung:

Holen Sie das Heizelement nun aus dem Wasser wenn dies wirklich notwendig ist, denn dies ist nicht ohne Gefahr. Das Glas des Heizelements könnte durch den Temperaturunterschied springen wenn das warme Heizelement mit dem kalten Wasser in Kontakt kommt. Die Gefahr vor Elektroschocks ist reell wenn dies

geschieht. Ehe Sie das Heizelement entfernen, müssen Sie es also abkühlen lassen und müssen Sie das Gerät vom Netz trennen. Sorgen Sie auch immer dafür, dass Ihre Hände sauber und trocken sind, wenn Sie das Gerät an das Netz anschließen oder vom Netz trennen. Verwenden Sie dieses Gerät nur nachdem Sie exakt 2 Liter Ätzflüssigkeit hinzugefügt haben.

5. Bedienung

Installieren Sie die Luftpumpe (1) immer höher als das Flüssigkeitsniveau im Tank um Rückfluss zu vermeiden.

1. Füllen Sie den Tank mit der gewünschte Lösung: 1 bis anderthalber Liter, abhängig von der Platine.
2. Schalten Sie das Heizelement (2) ein und lassen sie es 2 Minuten aufwärmen.
3. Klemmen Sie die Plastikklemmen, regeln Sie die Länge der Befestigungsdrähte (6). Installieren Sie die Platine im Tank etwa 1cm unter dem Flüssigkeitspegel.
4. Schalten Sie die Luftpumpe (1) für die Zirkulation der Flüssigkeit ein.
5. Folgen Sie den Fortschritten vom Ätzen. Dies können Sie indem Sie eine Lampe hinter dem Tank stellen; weil der Tank transparent ist können Sie folgen was passiert. Bei einer korrekten Temperatur dauert dies etwa 4 Minuten.
6. Entfernen Sie die möglichen Reste des Produktes mit strömendem Wasser nach dem Ätzen.
7. Überprüfen Sie die Bahnen der geätzten Platine.

6. Technische Daten

Lieferung mit Pumpe und Heizung		300W / 230Vac
Ersatzheizung		ET200
Abmessungen	extern	360 x 280 x 40mm
	intern	350 x 230 x 30mm
Tankinhalt		2l

Verwenden Sie dieses Gerät nur mit originellen Zubehörteilen. Velleman NV übernimmt keine Haftung für Schaden oder Verletzungen bei (falscher) Anwendung dieses Gerätes.

Alle Änderungen ohne vorherige Ankündigung vorbehalten.

EN**Velleman® Service and Quality Warranty**

Velleman® has over 35 years of experience in the electronics world and distributes its products in more than 85 countries.

All our products fulfil strict quality requirements and legal stipulations in the EU. In order to ensure the quality, our products regularly go through an extra quality check, both by an internal quality department and by specialized external organisations. If, all precautionary measures notwithstanding, problems should occur, please make appeal to our warranty (see guarantee conditions).

General Warranty Conditions Concerning Consumer Products (for EU):

• All consumer products are subject to a 24-month warranty on production flaws and defective material as from the original date of purchase.

• Velleman® can decide to replace an article with an equivalent article, or to refund the retail value totally or partially when the complaint is valid and a free repair or replacement of the article is impossible, or if the expenses are out of proportion.

You will be delivered a replacing article or a refund at the value of 100% of the purchase price in case of a flaw occurred in the first year after the date of purchase and delivery, or a replacing article at 50% of the purchase price or a refund at the value of 50% of the retail value in case of a flaw occurred in the second year after the date of purchase and delivery.

• Not covered by warranty:

- all direct or indirect damage caused after delivery to the article (e.g. by oxidation, shocks, falls, dust, dirt, humidity...), and by the article, as well as its contents (e.g. data loss), compensation for loss of profits;

- frequently replaced consumable goods, parts or accessories such as batteries, lamps, rubber parts, drive belts... (unlimited list);

- flaws resulting from fire, water damage, lightning, accident, natural disaster, etc. ...;

- flaws caused deliberately, negligently or resulting from improper handling, negligent maintenance, abusive use or use contrary to the manufacturer's instructions;

- damage caused by a commercial, professional or collective use of the article (the warranty validity will be reduced to six (6) months when the article is used professionally);

- damage resulting from an inappropriate packing and shipping of the article;

- all damage caused by modification, repair or alteration performed by a third party without written permission by Velleman®.

• Articles to be repaired must be delivered to your Velleman® dealer, solidly packed (preferably in the original packaging), and be completed with the original receipt of purchase and a clear flaw description.

• Hint: In order to save on cost and time, please reread the manual and check if the flaw is caused by obvious causes prior to presenting the article for repair. Note that returning a non-defective article can also involve handling costs.

• Repairs occurring after warranty expiration are subject to shipping costs.

• The above conditions are without prejudice to all commercial warranties.

The above enumeration is subject to modification according to the article (see article's manual).

NL**Velleman® service- en kwaliteitsgarantie**

Velleman® heeft ruim 35 jaar ervaring in de elektronica wereld en verdeelt in meer dan 85 landen.

Al onze producten beantwoorden aan strikte kwaliteitseisen en aan de wettelijke bepalingen geldig in de EU. Om de kwaliteit te waarborgen, ondergaan onze producten op regelmatige tijdstippen een extra kwaliteitscontrole, zowel door onze eigen kwaliteitsafdeling als door externe gespecialiseerde organisaties. Mocht er ondanks deze voorzorgen toch een probleem optreden, dan kunt u steeds een beroep doen op onze waarborg (zie waarborgvoorwaarden).

Algemene waarborgvoorwaarden consumentengoederen (voor Europese Unie):

• Op alle consumentengoederen geldt een garantieperiode van 24 maanden op productie- en materiaalfouten en dit vanaf de oorspronkelijke aankoopdatum.

• Indien de klacht gegrond is en een gratis reparatie of vervanging van een artikel onmogelijk is of indien de kosten hiervoor buiten verhouding zijn, kan Velleman® beslissen het desbetreffende artikel te vervangen door een gelijkwaardig artikel of de aankoopsom van het artikel gedeeltelijk of volledig terug te betalen. In dat geval krijgt u een vervangend product of terugbetaling ter waarde van 100% van de aankoopsom bij ontdekking van een gebrek tot één jaar na aankoop en levering, of een vervangend product tegen 50% van de kostprijs of terugbetaling van 50 % bij ontdekking na één jaar tot 2 jaar.

• Valt niet onder waarborg:

- alle rechtstreekse of onrechtstreekse schade na de levering veroorzaakt aan het toestel (bv. door oxidatie, schokken, val, stof, vuil, vocht...), en door het toestel, alsook zijn inhoud (bv. verlies van data), vergoeding voor eventuele winstderving.

- verbruiksgoederen, onderdelen of hulpstukken die regelmatig dienen te worden vervangen, zoals bv. batterijen, lampen, rubberen onderdelen, aandrijfriemen... (onbepaalde lijst).

- defecten ten gevolge van brand, waterschade, bliksem, ongevallen, natuurrampen, enz.

- defecten veroorzaakt door opzet, nalatigheid of door een onoordeelkundige behandeling, slecht onderhoud of abnormaal gebruik van het toestel strijdig met de voorschriften van de fabrikant.

- schade ten gevolge van een commercieel, professioneel of collectief gebruik van het apparaat (bij professioneel gebruik wordt de garantieperiode herleid tot 6 maand).

- schade veroorzaakt door onvoldoende bescherming bij transport van het apparaat.

- alle schade door wijzigingen, reparaties of modificaties uitgevoerd door derden zonder toestemming van Velleman®.

• Toestellen dienen ter reparatie aangeboden te worden bij uw Velleman®-verdelers. Het toestel dient vergezeld te zijn van het oorspronkelijke aankoopbewijs. Zorg voor een degelijke verpakking (bij voorkeur de originele verpakking) en voeg een duidelijke foutomschrijving bij.

• Tip: alvorens het toestel voor reparatie aan te bieden, kijk nog eens na of er geen voor de hand liggende reden is waarom het toestel niet naar behoren werkt (zie handleiding). Op deze wijze kunt u kosten en tijd besparen. Denk eraan dat er ook voor niet-defecte toestellen een kost voor controle aangerekend kan worden.

• Bij reparaties buiten de waarborgperiode zullen transportkosten aangerekend worden.

• Elke commerciële garantie laat deze rechten onverminderd.

Bovenstaande opsomming kan eventueel aangepast worden naargelang de aard van het product (zie handleiding van het betreffende product).

FR**Garantie de service et de qualité Velleman®**

Velleman® jouit d'une expérience de plus de 35 ans dans le monde de l'électronique avec une distribution dans plus de 85 pays.

Tous nos produits répondent à des exigences de qualité rigoureuses et à des dispositions légales en vigueur dans l'UE.

Afin de garantir la qualité, nous soumettons régulièrement nos produits à des contrôles de qualité supplémentaires, tant par notre propre service qualité que par un service qualité externe.

Dans le cas improbable d'un défaut malgré toutes les précautions, il est possible d'invoquer notre garantie (voir les conditions de garantie).

Conditions générales concernant la garantie sur les produits grand public (pour l'UE) :

• tout produit grand public est garanti 24 mois contre tout vice de production ou de matériaux à dater du jour d'acquisition effective ;

• si la plainte est justifiée et que la réparation ou le remplacement d'un article est jugé impossible, ou lorsque les coûts s'avèrent disproportionnés, Velleman® s'autorise à remplacer ledit article par un article équivalent ou à rembourser la totalité ou une partie du prix d'achat. Le cas échéant, il vous sera consenti un article de remplacement ou le remboursement complet du prix d'achat lors d'un défaut dans un délai de 1 an après l'achat et la livraison, ou un article de remplacement moyennant 50% du prix d'achat ou le remboursement de 50% du prix d'achat lors d'un défaut après 1 à 2 ans.

• sont par conséquent exclus :

- tout dommage direct ou indirect survenu à l'article après livraison (p.ex. dommage lié à l'oxydation, choc, chute, poussière, sable, impureté...) et provoqué par l'appareil, ainsi que son contenu (p.ex. perte de données) et une indemnisation éventuelle pour perte de revenus ;

- tout bien de consommation ou accessoire, ou pièce qui nécessite un remplacement régulier comme p.ex. piles, ampoules, pièces en caoutchouc, courroies... (liste illimitée) ;

- tout dommage qui résulte d'un incendie, de la foudre, d'un accident, d'une catastrophe naturelle, etc. ;

- out dommage provoqué par une négligence, volontaire ou non, une utilisation ou un entretien incorrects, ou une utilisation de l'appareil contraire aux prescriptions du fabricant ;

- tout dommage à cause d'une utilisation commerciale, professionnelle ou collective de l'appareil (la période de garantie sera réduite à 6 mois lors d'une utilisation professionnelle) ;

- tout dommage à l'appareil qui résulte d'une utilisation incorrecte ou différente que celle pour laquelle il a été initialement prévu comme décrit dans la notice ;

- tout dommage engendré par un retour de l'appareil emballé dans un conditionnement non ou insuffisamment protégé.
- toute réparation ou modification effectuée par une tierce personne sans l'autorisation explicite de SA Velleman® ; - frais de transport de et vers Velleman® si l'appareil n'est plus couvert sous la garantie.

- toute réparation sera fournie par l'endroit de l'achat. L'appareil doit nécessairement être accompagné du bon d'achat d'origine et être dûment conditionné (de préférence dans l'emballage d'origine avec mention du défaut) ;
- tuyau : il est conseillé de consulter la notice et de contrôler câbles, piles, etc. avant de retourner l'appareil. Un appareil retourné jugé défectueux qui s'avère en bon état de marche pourra faire l'objet d'une note de frais à charge du consommateur ;
- une réparation effectuée en-dehors de la période de garantie fera l'objet de frais de transport ;
- toute garantie commerciale ne porte pas atteinte aux conditions susmentionnées.

La liste susmentionnée peut être sujette à une complémentation selon le type de l'article et être mentionnée dans la notice d'emploi.

ES

Garantía de servicio y calidad Velleman®

Velleman® disfruta de una experiencia de más de 35 años en el mundo de la electrónica con una distribución en más de 85 países.

Todos nuestros productos responden a normas de calidad rigurosas y disposiciones legales vigentes en la UE. Para garantizar la calidad, sometimos nuestros productos regularmente a controles de calidad adicionales, tanto por nuestro propio servicio de calidad como por un servicio de calidad externo. En el caso improbable de que surgieran problemas a pesar de todas las precauciones, es posible apelar a nuestra garantía (véase las condiciones de garantía).

Condiciones generales referentes a la garantía sobre productos de venta al público (para la Unión Europea):

- Todos los productos de venta al público tienen un período de garantía de 24 meses contra errores de producción o errores en materiales desde la adquisición original;
- Si la queja está fundada y si la reparación o la sustitución de un artículo es imposible, o si los gastos son desproporcionados, Velleman® autoriza reemplazar el artículo por un artículo equivalente o reembolsar la totalidad o una parte del precio de compra. En este caso, recibirá un artículo de recambio o el reembolso completo del precio de compra al descubrir un defecto hasta un año después de la compra y la entrega, o un artículo de recambio al 50% del precio de compra o la sustitución de un 50% del precio de compra al descubrir un defecto después de 1 a 2 años.
- **Por consiguiente, están excluidos entre otras cosas:**
 - todos los daños causados directamente o indirectamente al aparato y su contenido después de la entrega (p.ej. por oxidación, choques, caída,...) y causados por el aparato, al igual que el contenido (p.ej. pérdida de datos) y una indemnización eventual para falta de ganancias;
 - partes o accesorios que deban ser reemplazados regularmente, como por ejemplo baterías, lámparas, partes de goma, ... (lista ilimitada)
 - defectos causados por un incendio, daños causados por el agua, rayos, accidentes, catástrofes naturales, etc. ;
 - defectos causados a conciencia , descuido o por malos tratos, un mantenimiento inapropiado o un uso anormal del aparato contrario a las instrucciones del fabricante;
 - daños causados por un uso comercial, profesional o colectivo del aparato (el período de garantía se reducirá a 6 meses con uso profesional) ;
 - daños causados por un uso incorrecto o un uso ajeno al que está previsto el producto inicialmente como está descrito en el manual del usuario ;
 - daños causados por una protección insuficiente al transportar el aparato.
 - daños causados por reparaciones o modificaciones efectuadas por una tercera persona sin la autorización explícita de SA Velleman® ;
 - se calcula gastos de transporte de y a Velleman® si el aparato ya no está cubierto por la garantía.
- Cualquier reparación se efectuará por el lugar de compra. Devuelva el aparato con la factura de compra original y transportelo en un embalaje sólido (preferentemente el embalaje original). Incluya también una buena descripción del defecto ;

- Consejo: Lea el manual del usuario y controle los cables, las pilas, etc. antes de devolver el aparato. Si no se encuentra un defecto en el artículo los gastos podrían correr a cargo del cliente;
- Los gastos de transporte correrán a carga del cliente para una reparación efectuada fuera del período de garantía.
- Cualquier gesto comercial no disminuye estos derechos.

La lista previamente mencionada puede ser adaptada según el tipo de artículo (véase el manual del usuario del artículo en cuestión)

DE

Velleman® Service- und Qualitätsgarantie

Velleman® hat gut 35 Jahre Erfahrung in der Elektronikwelt und vertreibt seine Produkte in über 85 Ländern.

Alle Produkte entsprechen den strengen Qualitätsforderungen und gesetzlichen Anforderungen in der EU. Um die Qualität zu gewährleisten werden unsere Produkte regelmäßig einer zusätzlichen Qualitätskontrolle unterworfen, sowohl von unserer eigenen Qualitätsabteilung als auch von externen spezialisierten Organisationen. Sollten, trotz aller Vorsichtsmaßnahmen, Probleme auftreten, nehmen Sie bitte die Garantie in Anspruch (siehe Garantiebedingungen).

Allgemeine Garantiebedingungen in Bezug auf Konsumgüter (für die Europäische Union):

- Alle Produkte haben für Material- oder Herstellungsfehler eine Garantieperiode von 24 Monaten ab Verkaufsdatum.
 - Wenn die Klage berechtigt ist und falls eine kostenlose Reparatur oder ein Austausch des Gerätes unmöglich ist, oder wenn die Kosten dafür unverhältnismäßig sind, kann Velleman® sich darüber entscheiden, dieses Produkt durch ein gleiches Produkt zu ersetzen oder die Kaufsumme ganz oder teilweise zurückzuzahlen. In diesem Fall erhalten Sie ein Ersatzprodukt oder eine Rückzahlung im Werte von 100% der Kaufsumme im Falle eines Defektes bis zu 1 Jahr nach Kauf oder Lieferung, oder Sie bekommen ein Ersatzprodukt im Werte von 50% der Kaufsumme oder eine Rückzahlung im Werte von 50 % im Falle eines Defektes im zweiten Jahr.
 - **Von der Garantie ausgeschlossen sind:**
 - alle direkten oder indirekten Schäden, die nach Lieferung am Gerät und durch das Gerät verursacht werden (z.B. Oxidation, Stöße, Fall, Staub, Schmutz, Feuchtigkeit, ...), sowie auch der Inhalt (z.B. Datenverlust), Entschädigung für eventuellen Gewinnausfall.
 - Verbrauchsgüter, Teile oder Zubehörteile, die regelmäßig ausgewechselt werden, wie z.B. Batterien, Lampen, Gummiteile, Treibriemen, usw. (unbeschränkte Liste).
 - Schäden verursacht durch Brandschaden, Wasserschaden, Blitz, Unfälle, Naturkatastrophen, usw.
 - Schäden verursacht durch absichtliche, nachlässige oder unsachgemäße Anwendung, schlechte Wartung, zweckentfremdete Anwendung oder Nichtbeachtung von Benutzerhinweisen in der Bedienungsanleitung.
 - Schäden infolge einer kommerziellen, professionellen oder kollektiven Anwendung des Gerätes (bei gewerblicher Anwendung wird die Garantieperiode auf 6 Monate zurückgeführt).
 - Schäden verursacht durch eine unsachgemäße Verpackung und unsachgemäßen Transport des Gerätes.
 - alle Schäden verursacht durch unautorisierte Änderungen, Reparaturen oder Modifikationen, die von einem Dritten ohne Erlaubnis von Velleman® vorgenommen werden.
 - Im Fall einer Reparatur, wenden Sie sich an Ihren Velleman®-Verteiler. Legen Sie das Produkt ordnungsgemäß verpackt (vorzugsweise die Originalverpackung) und mit dem Original-Kaufbeleg vor. Fügen Sie eine deutliche Fehlerumschreibung hinzu.
 - Hinweis: Um Kosten und Zeit zu sparen, lesen Sie die Bedienungsanleitung nochmals und überprüfen Sie, ob es keinen auf der Hand liegenden Grund gibt, ehe Sie das Gerät zur Reparatur zurückschicken. Stellt sich bei der Überprüfung des Geräts heraus, dass kein Geräteschaden vorliegt, könnte dem Kunden eine Untersuchungspauschale berechnet.
 - Für Reparaturen nach Ablauf der Garantiefrist werden Transportkosten berechnet.
 - Jede kommerzielle Garantie lässt diese Rechte unberührt.
- Die oben stehende Aufzählung kann eventuell angepasst werden gemäß der Art des Produktes (siehe Bedienungsanleitung des Gerätes).**