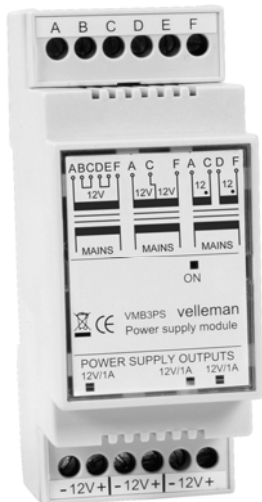




velleman®
projects

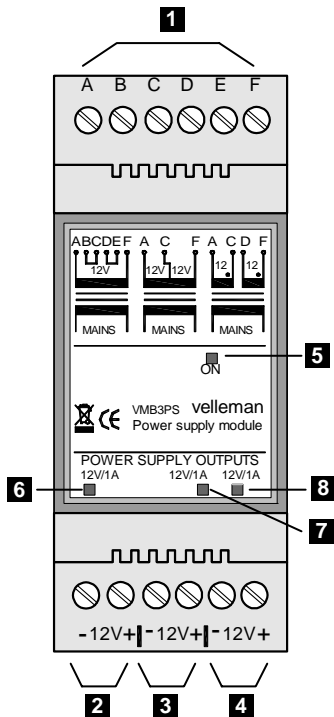


Power supply module

VMB3PS

- three 12VDC/1A outputs for powering VELBUS modules.
- short-circuit safe
- LED indicators for input voltage and the 3 output voltages.
- connectable to transformer with 1 x 12V or 2 x 12V secondary voltages.
- required input tension: 12VAC/3A





- 1** input voltage
- 2** voltage output 1
- 3** voltage output 2
- 4** voltage output 3
- 5** input voltage indication LED
- 6** output voltage 1 indication LED
- 7** output voltage 2 indication LED
- 8** output voltage 3 indication LED

The power module is equipped with three 12VDC outputs, each delivering 1A. Connect the 12V voltage outputs of the power module to the 12V power inputs of the preceding modules (mind the polarity).

Note that the total consumption of the connected modules on one DC output may not exceed 1A.

Make sure to use an appropriate wire gauge (1mm² or more) with very long connections. Connect a 12V transformer delivering min. 3A to the power module input. Refer to one of the following connection diagram depending on the transformer:

- 1** ingangspanning
- 2** uitgangspanning 1
- 3** uitgangspanning 2
- 4** uitgangspanning 3
- 5** ingangspanningsindicatie-LED
- 6** uitgangspanning 1 indicatie-LED
- 7** uitgangspanning 2 indicatie-LED
- 8** uitgangspanning 3 indicatie-LED

De voedingsmodule heeft drie gelijkspanningsuitgangen van 12V die elk 1A kunnen leveren. Verbind de 12V spanningsuitgangen van de voedingsmodule met de 12V voedingsingangen van de overige modules (let op de polariteit).

Merk op dat de som van het verbruik van de aangesloten modules op één gelijkspanningsuitgang niet meer dan 1A mag bedragen. Bij zeer lange leidingen is het belangrijk om de draaddoorsnede voldoende dik te voorzien (1mm² of meer).

Op de ingang van de voedingsmodule moet een 12V transformator aangesloten worden die minimaal 3A kan leveren. Afhankelijk van het type transformator moet men één van de volgende aansluitingsschema's volgen:

- 1** entrée de puissance
- 2** sortie de tension 1
- 3** sortie de tension 2
- 4** sortie de tension 3
- 5** voyant LED pour la tension d'entrée
- 6** voyant LED pour la tension de sortie 1
- 7** voyant LED pour la tension de sortie 2
- 8** voyant LED pour la tension de sortie 3

Le module d'alimentation est équipé de trois sorties 12VCC, chaque pouvant fournir 1A. Connectez les sorties de tension 12V du module d'alimentation aux entrées d'alimentation 12V des modules restants (respectez la polarité).

Notez que la consommation totale des modules connectés sur une sortie CC ne peut pas dépasser 1A. Il est important que le diamètre du câble soit assez épais (1mm² ou plus) en cas d'une longue connexion.

Connectez un transformateur de 12V pouvant fournir un minimum de 3A à l'entrée du module d'alimentation.

Consultez un des schémas de raccordement suivants selon le type de transformateur:

- 1** Stromeinspeisung
- 2** Spannungsausgang 1
- 3** Spannungsausgang 2
- 4** Spannungsausgang 3
- 5** LED-Anzeige für Eingangsspannung
- 6** LED-Anzeige für Ausgangsspannung 1
- a** LED-Anzeige für Ausgangsspannung 2
- 8** LED-Anzeige für Ausgangsspannung 3

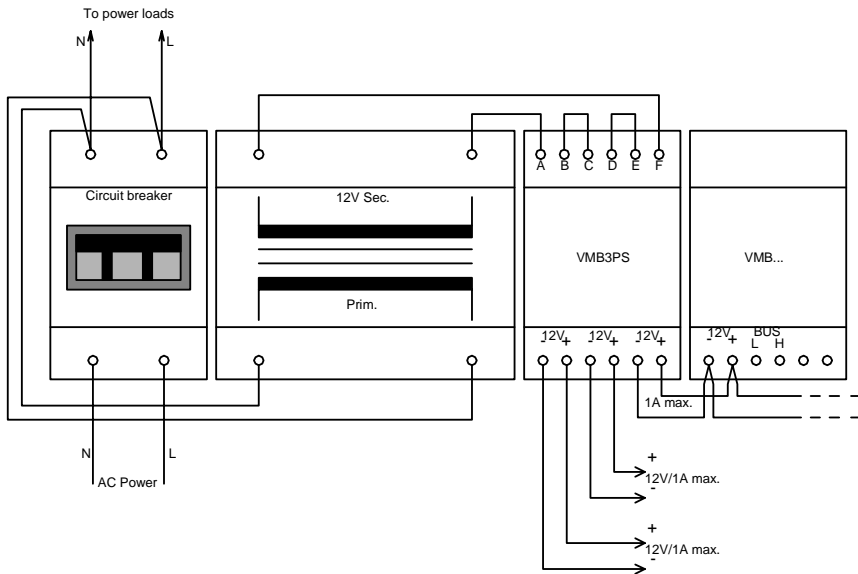
Das Versorgungsmodul hat drei Gleichspannungsausgänge von 12V, die jeweils 1A liefern können. Verbinden Sie die 12V-Spannungsausgänge des Stromversorgungsmoduls mit den 12V-Stromversorgungseingängen der übrigen Module (achten Sie auf die Polarität). Beachten Sie, dass der Gesamtverbrauch der angeschlossenen Module auf einem Gleichspannungsausgang nicht mehr als 1A betragen darf. Bei sehr langen Leitungen ist es wichtig, dass der Drahtdurchmesser ausreichend dick ist (1mm²). An den Eingang des Stromversorgungsmoduls muss einen 12V-Transformator, der mindestens 3A liefern kann, angeschlossen werden. Abhängig vom Transformatortyp sollte man einem dieser Schaltpläne folgen:

- 1** entrada de potencia
- 2** salida de tensión 1
- 3** salida de tensión 2
- 4** salida de tensión 3
- 5** indicador LED para la tensión de entrada
- 6** indicador LED para la tensión de salida 1
- 7** indicador LED para la tensión de salida 2
- 8** indicador LED para la tensión de salida 3

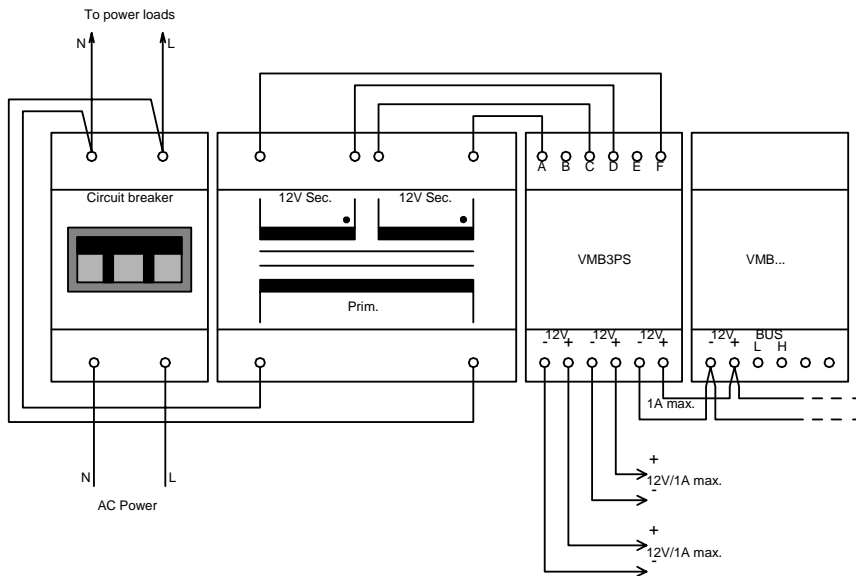
El módulo de alimentación está equipado con tres salidas 12VCC. Cada una puede suministrar 1A. Conecte las salidas de tensión de 12V del módulo de alimentación a las entradas de alimentación de 12V de los módulos restantes (respete la polaridad).

Tenga en cuenta que el consumo total de los módulos conectados a una salida CC no puede sobrepasar 1A. Es importante que el diámetro del cable sea demasiado grueso (1mm² o más) en caso de una larga conexión. Conecte un transformador de 12V. Cada uno puede suministrar mín. de 3A a la entrada del módulo de alimentación. Consulte uno de los esquemas de conexión siguientes según el tipo del transformador:

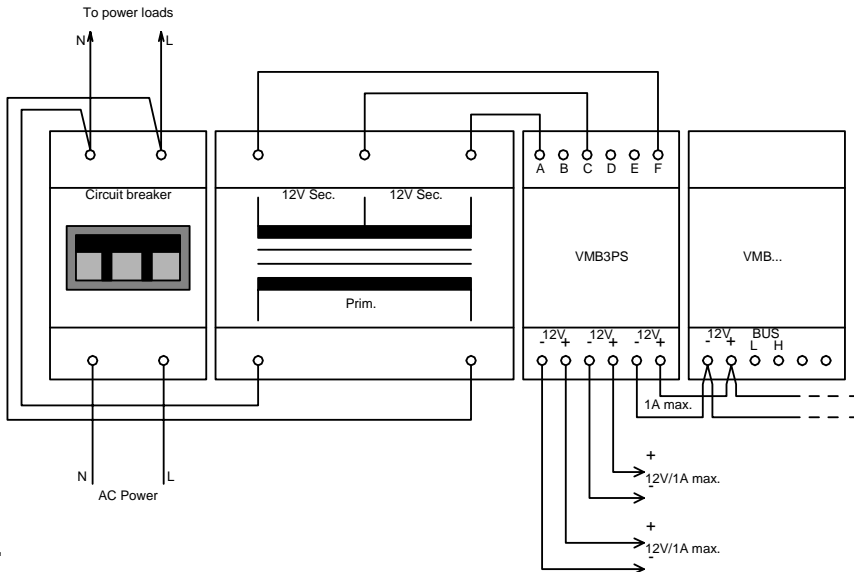
Transformer with 1 x 12V secondary voltage - Transformator met 1 x 12V secundaire spanning - Transformateur avec 1 tension secondaire de 12V - Transformator mit 1 x 12V sekundärer Spannung - Transformador con 1 tensión secundaria de 12V



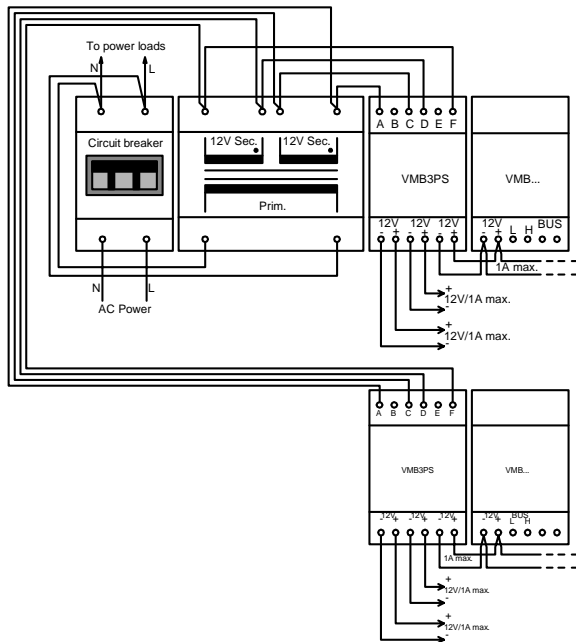
Transformer with 2 x 12V secondary voltage - Transformator met 2 x 12V secundaire spanningen - Transformateur avec 2 tensions secondaires de 12V - Transformator mit 2 x 12V sekundären Spannungen - Transformador con 2 tensiones secundarias de 12V



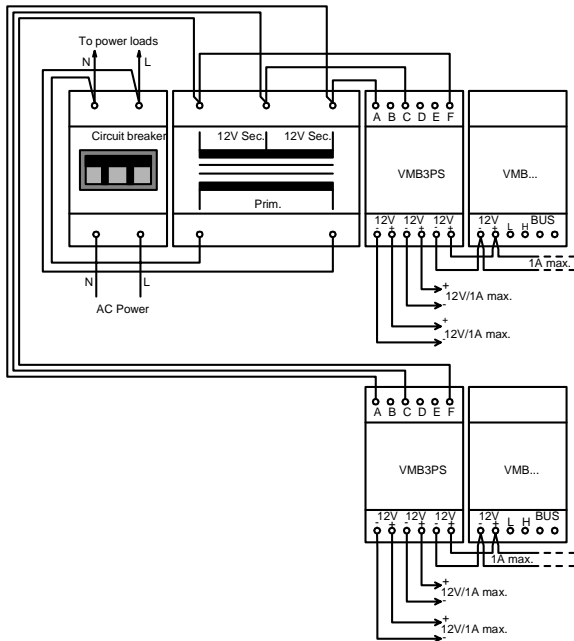
Transformer with 2 x 12V secondary voltage and centre tap - Transformator met 2 x 12V secundaire spanningen en middenaftakking - Transformateur avec 2 tensions secondaires de 12V et à point milieu - Transformator mit 2 x 12V sekundären Spannungen und Mittelabgriff - Transformador con 2 tensiones secundarias de 12V y punto medio



- Use of a common transformer with 2 x 12V secondary voltage on different power modules.
- Gebruik van een gemeenschappelijke transformator met 2 x 12V secundaire spanningen op verschillende voedingsmodulen.
- Utilisation d'un transformateur commun avec 2 tensions secondaires de 12V sur différents modules d'alimentation.
- Anwendung eines gemeinsamen Transformators mit 2 x 12V sekundären Spannungen an verschiedenen Modulen.
- Utilizar un transformador común con 2 tensiones secundarias de 12V en diferentes módulos de alimentación.



- Use of a common transformer with 2 x 12V secondary voltages and centre tap on different power modules
- Gebruik van een gemeenschappelijke transformator met 2 x 12V secundaire spanningen en middenaftakking op verschillende voedingsmodules
- Utilisation d'un transformateur commun à point milieu avec 2 tensions secondaires de 12V sur différents modules d'alimentation
- Anwendung eines gemeinsamen Transformators mit 2 x 12V sekundären Spannungen und Mittelabgriff an verschiedenen Stromversorgungsmodulen
- Utilizar un transformador común con punto medio y 2 tensiones secundarias de 12V en diferentes módulos de alimentación



Remark:

Do not connect a transformer with 1 x 12V secondary voltage to more than one power module! When using a common transformer, make sure it can deliver the total current! Connect the negative output of each power module to one another when using several power modules.

Opmerking:

Een transformator met 1 x 12V secundaire spanning mag nooit op meerdere voedingsmodules aangesloten worden! Bij gebruik van een gemeenschappelijke transformator moet men ervoor zorgen dat deze de totale stroom kan leveren! Bij gebruik van meerdere voedingsmodules moet men de min-uitgang van de verschillende voedingsmodules met elkaar doorverbinden.

Remarque:

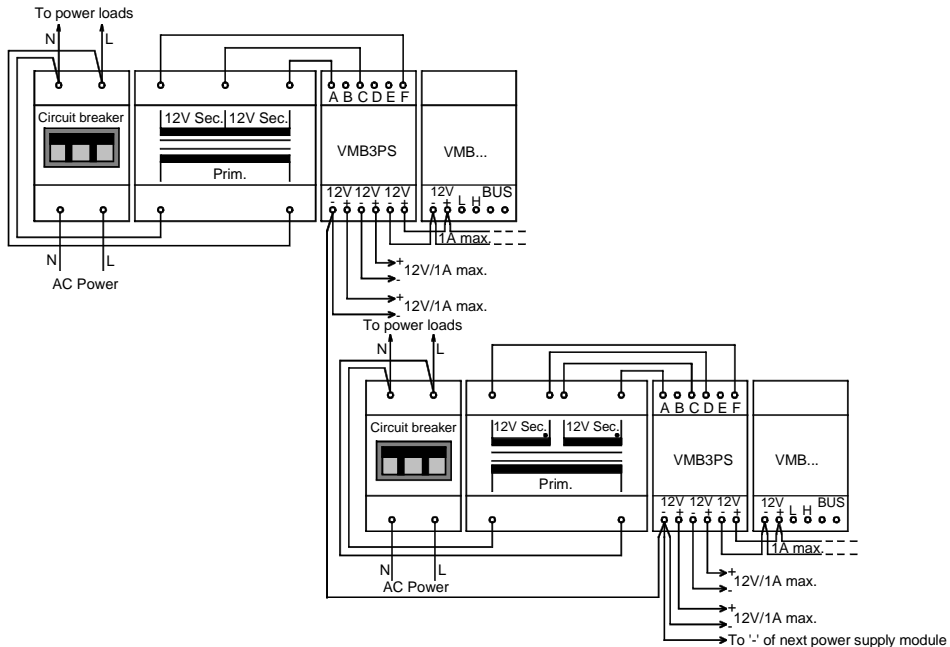
Ne connectez jamais un transformateur avec 1 tension secondaire de 12V à plusieurs modules d'alimentation! Si vous utilisez un transformateur commun, assurez-vous que celui-ci puisse fournir le courant total! Si vous utilisez plusieurs modules d'alimentation, il est nécessaire de relier la sortie négative des différents modules l'une à l'autre.

Bemerkung:

Ein Transformator mit 1 x 12V sekundärer Spannung darf nie an mehrere Stromversorgungsmodule angeschlossen werden! Bei der Anwendung eines gemeinsamen Transformators, müssen Sie dafür sorgen, dass dieser Transformator den Gesamtstrom liefern kann! Bei der Anwendung mehrerer Stromversorgungsmodule müssen Sie den Minus-Ausgang der verschiedenen Stromversorgungsmodule mit einander verbinden.

Nota:

¡Nunca conecte un transformador con 1 tensión secundaria de 12V a varios módulos de alimentación! ¡Si utiliza un transformador común, asegúrese de que pueda suministrar la corriente total! Si utiliza varios módulos de alimentación, es necesario conectar la salida negativa de los diferentes módulos la una a la otra.





VELLEMAN Components NV
Legen Heirweg 33
9890 Gavere
Belgium Europe
www.velleman.be
www.velleman-kit.com
www.velbus.be

Modifications and typographical errors reserved - © Velleman Components nv.
HVMB3PS - 2006 - ED1 (rev.1.0)



54103294347291