



T-2

INTERFACE of 4 OPTO-COUPLED OUTPUTS at TRANSISTOR.



The T-2 module is an interface with four opto-coupled outputs completely insulated from inputs thanks to opto-couplers.
When a voltage between 3 and 24 V DC is injected on any input and during this one is applied, the corresponding output will be activated. It accepts TTL or Cmos control signals.
It allows its installation into a Din Rail, (Ref.: C-7589).
It includes a protection against polarity inversion and connection terminals.

TECHNICAL CHARACTERISTICS.

Input Voltage min./max.	3 V. / 24 V. DC.
Min. Input Current.	5 mA.
Minimum/maximum Consumption.	0,2 / 20 mA.
Min./máx. Voltage by Output.	3 V. / 50 V.
Max. Constant Load by output.	2 A.
Max. Intensity by output.	3 A.
Protection against polarity inversion, (P.I.P.).	Yes.

INSTALLATION.

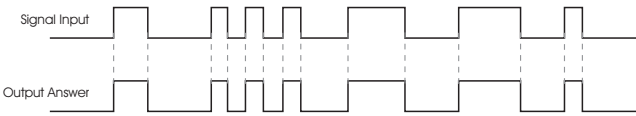
INSTALLATION. Control signals that you will inject on each input have to have a minimum voltage of 3 V. DC and a maximum of 24 V. DC.
Make the wiring from your control signal until module's inputs, respecting their polarity and taking in account positive and negative symbols.
The used cable for each input has to be inferior than 30 cm. If it is necessary, using shielded cable, you could use a maximum length of 150 cm. In this case, you have to connect the braid of the cable to the negative terminal and the main wire to the corresponding positive terminal.

OUTPUTS CONNECTION. All outputs are supplied through the input "Load's Power". Apply on this input, the common feed which will supply all outputs when they are activated. Then, on each output you have to

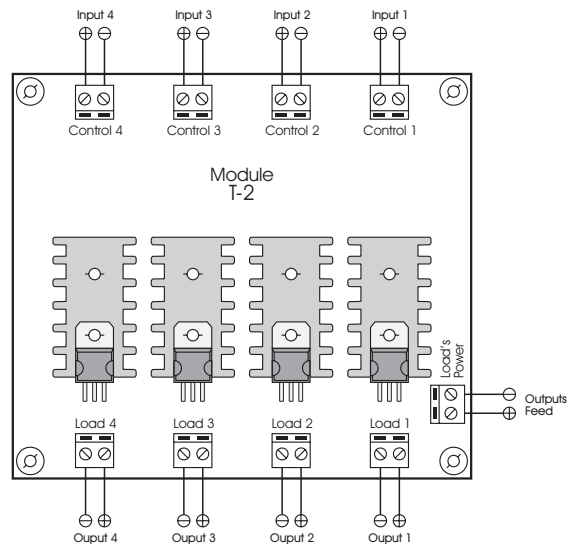
OPERATING MODE.

OPERATING MODE. The T-2 has got four inputs completely insulated electrically from their corresponding output.
When a voltage signal is injected, within a margin between 3 and 24 V. DC, on any inputs, the corresponding output will be activated, supplying the applied voltage on the common input: "Load's Power".

Fig. 1. Module performance according to the Input signal / Output connection.



GENERAL WIRING MAP.



TECHNICAL CONSULTATIONS.

If you have any doubt, you could contact your wholesaler or our Technical Department.
- E-Mail: sat@cebek.com | Fax: 34.93.432.29.95 | by mail. P.O. Box. 23455 - 08080 Barcelona - Spain.
- Keep the invoice of this module. For any repair, the corresponding invoice had to be added. If the invoice is not presented together with this module, the module's warranty will be automatically cancelled.

All the module's CEBEK have 3 years of total warranty



Much more CEBEK module's are available in our products range, please, require our general catalogue or visit our Web side. [Http://www.cebek.com](http://www.cebek.com)



T-2

INTERFACE de 4 SALIDAS OPTOCOPLADAS A TRANSISTOR.



El T-2 es un interface de cuatro salidas totalmente aisladas de las entradas mediante optocopladores. Al ser inyectada sobre cualquier entrada una tensión entre 3 y 24 V. CC y mientras esta se mantenga aplicada, la correspondiente salida se activará. Admite señales de control TTL o Cmos.
Permite instalación en Carill-Din, (Ref. Guía: C-7589).

CARACTERISTICAS TECNICAS.

Tensión mín./máx. de Entrada.	3 V. / 24 V. C.C.
Corriente mín. Entrada.	5 mA.
Consumo mínimo/máximo.	0,2 / 20 mA.
Tensión mín./máx. por Salida.	3 V. / 50 V.
Carga máx. constante por salida.	2 A.
Intensidad máx. de pico por salida.	3 A.
Protección contra inversión de polaridad, (P.I.P.).	Si.

INSTALACION.

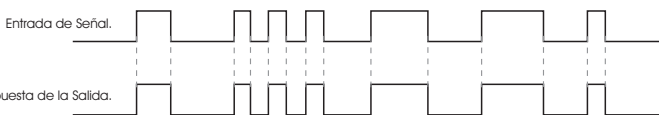
INSTALACION. Las señales de control que inyecte a cada entrada deberán tener una tensión mínima de 3 V. DC y una máxima de 24 V. DC.
Realice la instalación del cableado desde sus señales de control a las entradas del módulo respetando la polaridad de éstas, fíjese en los signos de positivo y negativo.
Procure que el cable empleado en cada entrada no supere los 30 cm. Si fuese necesario, utilizando cable apantallado, podrá emplear una longitud máxima de 150 cm. En tal caso, conecte la malla del cable al terminal negativo y el "vivo" al terminal positivo correspondiente.

CONEXIÓN DE LAS SALIDAS. Todas las salidas se alimentarán a través de la entrada "Load's Power". Aplique sobre esta entrada la alimentación común que proporcionarán todas las salidas según sean activadas.

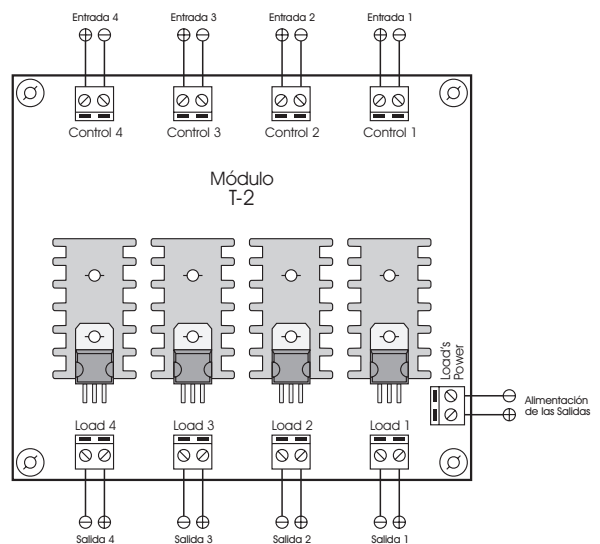
FUNCIONAMIENTO.

FUNCIONAMIENTO. El T-2 dispone de cuatro entradas totalmente aisladas eléctricamente de su correspondiente salida.
Al inyectar una señal de tensión, con un rango entre 3 y 24 V. DC sobre cualquiera de las entradas, la salida correspondiente se activará, proporcionando la tensión aplicada en la entrada común: "Load's Power". La salida/s permanecerán conectadas hasta que la señal aplicada en la entrada baje a cero. Observe la fig. 1.

Fig. 1. Comportamiento del módulo. Según señal de Entrada / conexión de la Salida.



CONEXIONADO GENERAL.



CONSULTAS TECNICAS.

Para cualquier duda o consulta técnica diríjase a nuestro Dpto. Técnico.
- Por Fax: 93.432.29.95 | Por E-Mail: sat@cebek.com | Correos. c./Quetzal, 17-21. (08014) BARCELONA.
- Conserve la factura de compra de este módulo. En una posible reparación deberá adjuntar una copia de ésta.

Todos los módulos CEBEK gozan de 3 AÑOS de GARANTIA TOTAL



CEBEK dispone de muchos más módulos distintos que pueden interesarle.
SOLICITE GRATUITAMENTE nuestro CATALOGO. O visite nuestra Web.

