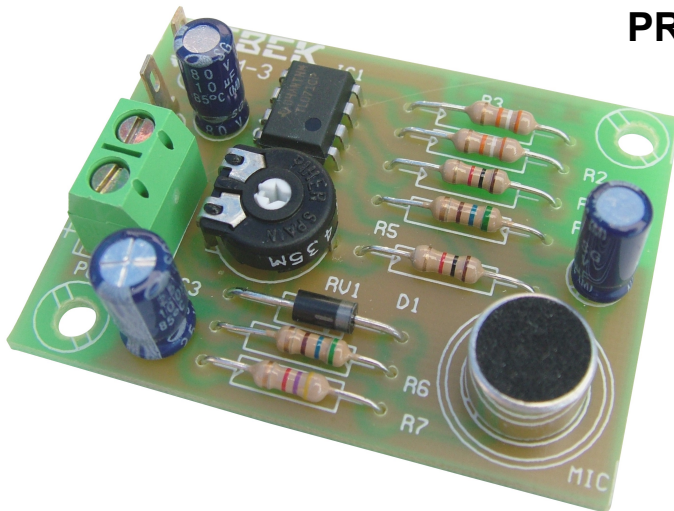


**PRE-AMPLIFIER WITH MICROPHONE
MICROPHONE AVEC PREAMPLIFICATEUR
PREAMPLIFICADOR CON MICROFONO
PM-3**



TECHNICAL CHARACTERISTICS

Voltage.....	6 to 18 V. DC.
Minimum Consumption.....	2 mA.
Maximum Consumption.....	10 mA.
Maximum Output Signal.....	2 V.
Type of Microphone.....	Electret.
Frequencies margin.....	30 - 17.000 Hz.
Noise/Signal relation.....	80 dB.
Maximum distorsion.....	0,05 %.
Sizes.....	52 x 39 x 15 mm.

Previous mono electret microphone built. Especially suitable for applications requiring a good quality sound in a small space. Incorporates potentiometer for gain adjustment.

POWER : From 6-18 V.D.C. We recommend the FE-2/FE103 Cebek supply that adapts to the needs of the circuit. A positive and negative power input to the corresponding terminal. Install a fuse and a switch to the protection and safety, as reflected in the CE standard.

OPERATION : Connect the output of the circuit to the device you need to use. The cable you use has to be screened and 50 cm. in length. Activate the circuit.

The output provides a signal level enough to get on a mixer or input of a stage, but enough to directly attack a speaker. Therefore, you should always insert a power between the PM-3 and speaker.

Gain Adjustment : Allows the gain control circuit. With this control you can adjust the sound level to be captured by the microphone. Please encuenta an overly broad gain control allow entry of all kinds of noise. Similarly, a minimum gain control prevent the microphone to record sound.

Adjust the potentiometer depending on your preference.

INSTALLATION: Install in a metal box.

Mono précédente microphone électret construit. Particulièrement adapté pour les applications nécessitant un son de bonne qualité dans un petit espace.

Intègre potentiomètre de réglage de gain.

ALIMENTATION: De 6-18 V.D.C. Nous recommandons l'Cebek approvisionnement FE-2/FE103 qui s'adapte aux besoins du circuit. Une entrée d'alimentation positive et négative à la borne correspondante. Installez un fusible et un interrupteur pour la protection et la sécurité, comme en témoigne la norme CE.

FONCTIONNEMENT: Connectez la sortie du circuit de l'appareil, vous devez utiliser. Le câble que vous utilisez doit être projeté et 50 cm. de longueur. Activez le circuit.

La sortie fournit un niveau de signal suffisant pour obtenir sur un mélangeur ou d'entrée d'un étage, mais assez pour attaquer directement un haut-parleur. Par conséquent, vous devez toujours insérer une puissance comprise entre le PM-3 et haut-parleur.

Réglage du gain: Permet le circuit de commande de gain. Avec cette commande, vous pouvez régler le niveau sonore doit être capté par le microphone. Veuillez encuenta une trop large contrôle de gain permet la saisie de toutes sortes de bruit. De même, une commande minimum de gain empêcher le microphone pour enregistrer des sons.

Régler le potentiomètre selon votre préférence.

INSTALLATION: Installation dans une boîte métallique.

Previo mono con micrófono de electret incorporado. Especialmente indicado para aplicaciones que requieran de una buena calidad de sonido en un espacio reducido.

Incorpora potenciómetro para el ajuste de ganancia .

ALIMENTACION : De 6 a 18 V.C.C. Les recomendamos la fuente de alimentación Cebek FE-2/FE103, que se adapta a las necesidades del circuito. Una el positivo y negativo de la alimentación a la entrada del borne correspondiente. Instale un fusible y un interruptor para la protección y seguridad, tal y como refleja la norma CE.

FUNCIONAMIENTO : Conecte los terminales de la salida del circuito al aparato que necesita usar. El cable que utilice tiene que ser apantallado y de unos 50 cm. de longitud. Active el circuito .

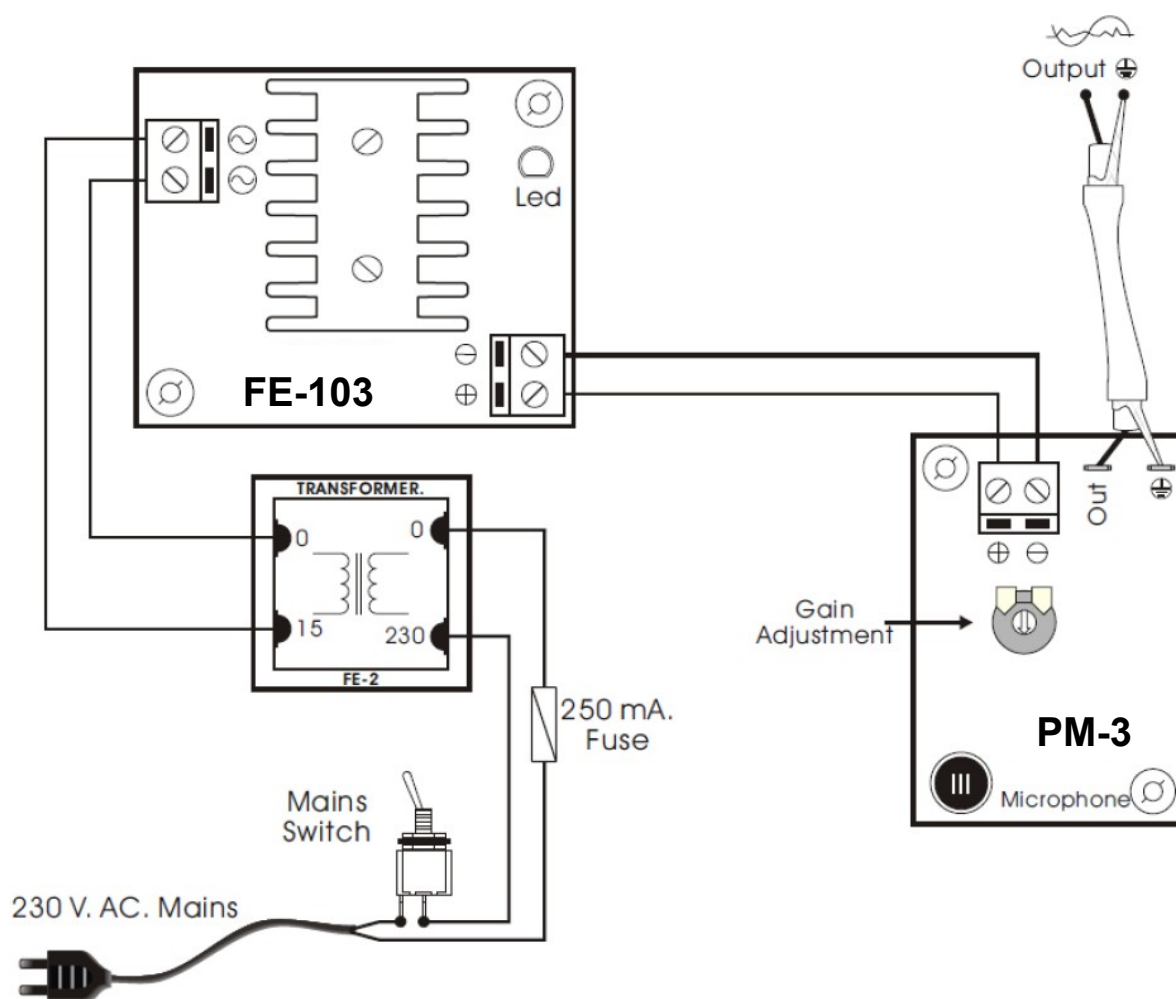
La salida proporciona un nivel de señal suficiente para entrar sobre una mesa de mezclas o la entrada de una etapa, pero insuficiente para atacar directamente a un altavoz. Por ello, siempre deberá intercalar una etapa de potencia entre el PM-3 y el altavoz.

Ajuste de ganancia : Permite el control de ganancia del circuito. Con este control podrá ajustar el nivel de sonido que desea captar mediante el micrófono. Tenga en cuenta que un control de ganancia excesivamente amplio permitirá la entrada de todo tipo de ruido. Así mismo, un control de ganancia mínimo impedirá al micrófono registrar sonido.

Regule el potenciómetro indicado según prefiera.

INSTALACION : Realice la instalación en una caja metálica .

GENERAL WIRING MAP.



Cebek [®] is a registered trademark of the Fadisel group