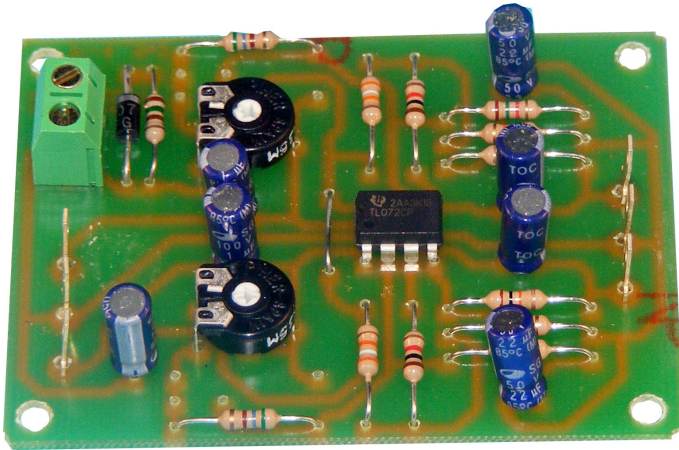




# cebek<sup>®</sup>

## Preamplifier general purpose stereo Preamplificateur général stéréo de but Previo estéreo para usos generales P-5



### CARACTERISTICAS TECNICAS

Input Voltage .....	18 V. DC. ( 12 up to 24 V. DC).
Minimum Consumption .....	2 mA.
Maximum Consumption .....	15 mA.
Minimum Input Signal .....	5 mV.
Maximum Input Signal .....	100 mV.
Gain .....	46 dB.
Input Impedance .....	10 K . ohms
Output Impedance .....	1 K . ohms
Frequencies Margin .....	20 - 20.000 Hz.
Relation Signal/Noise .....	60 dB.
Maximum Distortion .....	0,05 %.
Protection against inversion of polarity .....	Yes.
Sizes .....	72 x 53,75 x 30 mm.
Din rail .....	C-7563

Low frequency stereo preamplifier.

Potentiometer incorporates individual gain adjustment for each channel

**POWER** : 12 to 24 V. DC power supply we recommend Cebek FE-103/FE-2 , which perfectly fits circuit needs .

Install a fuse and a switch to the protection and safety , as reflected in the CE standard.

Connect the positive and negative input to the terminal . source with the corresponding prior terminals . Before proceeding, make sure that you have completed installation.

**NOTE** : After turning on the power , the amplification circuit does not start until the expiration of a short delay .

**SIGNAL INPUT** : Use low frequency shielded cable , connect between the output of the capsule of the dish and the signal input of the circuit. The cable length should not exceed 30 cm .

**OUTPUT SIGNAL** : The preamp output signal can be connected directly to blenders , mixers or power amplifiers. For the connection to the required device , use as input , low frequency shielded cable . The recommended maximum length for this connection is 50 cm . If your installation requires a mixer, tone control , etc. , the correct sequence of installation shall first capsule plate with the P - 4, after the prior tone control , Mixer, etc. . Finally the amplifier

**INSTALLATION** : To prevent noise and optimize audio installation , please apply the following tips.

Install the audio circuit in a metal box , connecting the common negative of these to the chassis of the box. If for some reason you do not use a metal box , place a metal plate that fills the bottom of the box and connect it the common negative circuit . Keep a safe distance from other modules, such as power amplifiers , which can dissipate heat .

Make sure that the signal enters the module does not exceed the maximum allowed , as otherwise they saturate . Install between the preamp and power amp 47K logarithmic potentiometer , thus can control the volume and avoid clipping of the amplifier

Préamplificateur stéréo de basse fréquence.

Potentiomètre intègre un réglage de gain individuel pour chaque canal .

**ALIMENTATION** : 12 à 24 V. Alimentation en courant continu , nous recommandons Cebek FE-103/FE-2 , qui s'intègre parfaitement circuit a besoin.

Installez un fusible et un interrupteur pour la protection et la sécurité , comme en témoigne la norme CE.

Connecter l'entrée positive et négative à la borne . la source avec les bornes correspondantes antérieures . Avant de commencer , assurez-vous que vous avez terminé l'installation .

**NOTE** : Après la mise sous tension , le circuit d'amplification ne commence pas avant l'expiration d'un délai court .

**SIGNAL D'ENTRÉE** : Utilisation câble blindé à basse fréquence , se connecter entre la sortie de la capsule de la capsule et l'entrée de signal du circuit . La longueur du câble ne doit pas dépasser 30 cm.

**SIGNAL DE SORTIE** : Le signal de sortie préampli peut être connecté directement à mélangeurs , malaxeurs ou des amplificateurs de puissance. Pour la connexion à l'appareil requis , en utilisant comme entrée, le câble blindé à basse fréquence . La longueur maximale recommandée pour cette connexion est de 50 cm. Si votre installation nécessite un mélangeur , contrôle de tonalité , etc , la séquence correcte de l'installation doit première plaque de capsule avec le P - 4, après le contrôle de tonalité avant , Mixer , etc . Enfin amplificateur.

**INSTALLATION:** Pour éviter le bruit et d'optimiser l'installation audio , s'il vous plaît appliquer les conseils suivants.

Installer le circuit audio dans une boîte en métal , la connexion du négatif commun de ceux-ci au châssis de la boîte. Si pour une raison quelconque vous n'utilisez pas une boîte métallique , placer une plaque de métal qui remplit le fond de la boîte et connectez le circuit négatif commun . Gardez une distance sécuritaire avec les autres modules , tels que les amplificateurs de puissance, qui peut dissiper la chaleur.

Assurez-vous que le signal entre le module ne dépasse pas le maximum autorisé , sinon ils saturent . Installer entre le préampli et 47K d'amplification de puissance potentiomètre logarithmique , ce qui permet de contrôler la volume et éviter l'écrêtage de l'étape amplificateur.

Preamplificador estéreo de baja frecuencia.

Incorpora potenciómetro de ajuste de ganancia individualizados para cada canal .

**ALIMENTACIÓN :** De 12 a 24 V. CC., les recomendamos fuente de alimentación Cebek FE-103/FE-2 , que se adapta perfectamente a las necesidades del circuito.

Instale un fusible y un interruptor para la protección y seguridad, tal y como refleja la norma CE.

Conecte el positivo y el negativo al correspondiente borne de entrada. de la fuente con los correspondientes terminales del previo. Antes de proseguir, cerciórese que ha realizado correctamente el montaje.

**NOTA :** Tras activar la alimentación, el circuito no iniciará la amplificación hasta que transcurra un pequeño retardo.

**SEÑAL DE ENTRADA :** Utilice cable apantallado de baja frecuencia, realice la conexión entre la salida de la cápsula del plato y la entrada de señal del circuito. La longitud del cable no debe ser superior a los 30 cm.

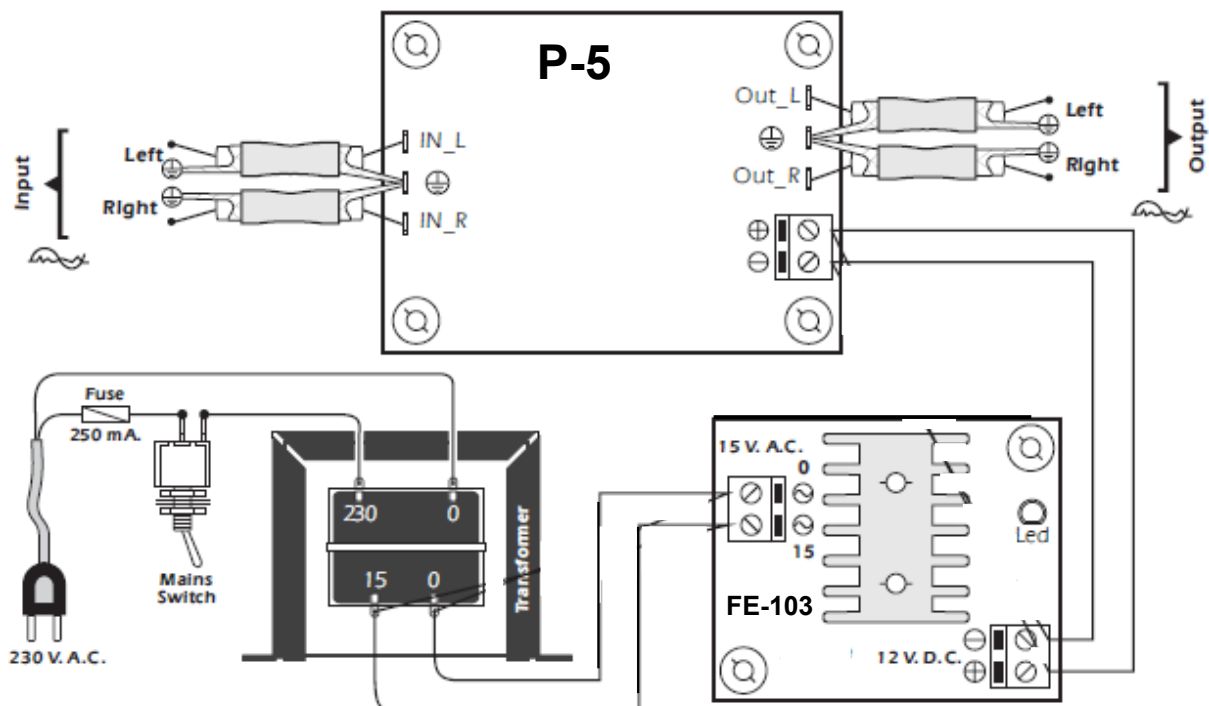
**SEÑAL DE SALIDA :** La señal de salida del previo puede ser conectada directamente a mezcladores, mesas de mezclas o etapas de potencia. Para la conexión con el dispositivo requerido, utilice como en la entrada, cable apantallado de baja frecuencia. La longitud máxima recomendada para esta conexión es de 50 cm. Si su montaje requiere un mezclador, un control de tonos, etc, la secuencia correcta de instalación será, primero la cápsula del plato con el P-4, después el previo control de tonos, mezclador, etc. Por último la etapa .

**INSTALACION :** Para evitar ruidos y optimizar su instalación de audio, por favor, aplique los siguientes consejos.

Instale los circuitos de audio en una caja metálica, conectando el negativo común de éstos al chasis de la caja. Si por alguna razón no utiliza una caja metálica, coloque una plancha metálica que ocupe todo el fondo de la caja y conéctese el negativo común de los circuitos. Mantenga una distancia prudencial con otros módulos, como etapas de potencia, que pueden disipar calor.

Asegúrese que la señal que introduce en el módulo no sea superior a la máxima admitida, ya que de lo contrario lo saturará. Instale entre el previo y la etapa de potencia un potenciómetro logarítmico de 47K, de este modo podrá controlar el volumen y evitar una posible saturación de la etapa.

## GENERAL WIRING MAP



Cebek <sup>®</sup> is a registered trademark of the Fadisel group