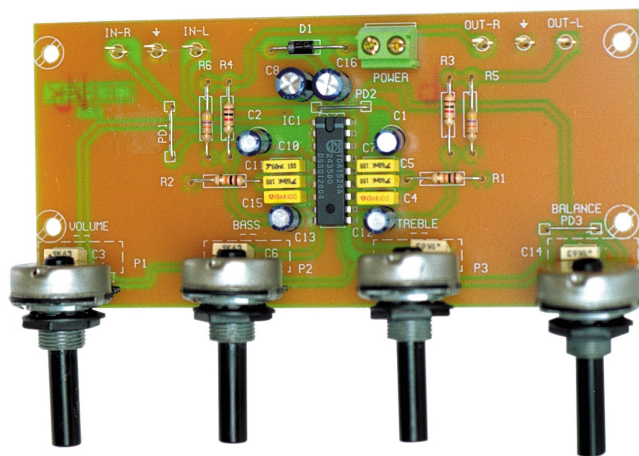


STEREO TONE CONTROL TONE CONTROL STEREO CONTROL DE TONOS STEREO P-1



Technical characteristics

Supply Voltage.	12 VDC.(9 a 18 V DC.)
Average consumption.	35 mA.
Minimum input signal.	300 mV.
Maximum input signal.	1.5 V.
Volume Control.	-80 a +21 dB.
Balance Control to 16 Khz.	±15 dB.
Bass Control to 40 Khz.	-19 a +17 dB.
Total Harmonic Distortion.	0.3%.
Protection against polarity reversal.	Si.
Measures.	124 x 59 x 25 mm.

Previous stereo for independent control of bass, treble, balance and volume. Especially indicated for radios, stereos. Adjustment of volume, balance, middle and treble is done through potentiometers inserted in the circuit.

POWER : From 12V (9 to 18V.DC) We recommend using FE-103/FE-2 Cebek power that fits the needs of the circuit Install a fuse and a switch to the protection and safety, as reflected in the CE standard.

A positive and negative power to the input terminal.

INPUT SIGNAL : Connect the two channels of the input signal to the input terminals. At installation, the distance between the sound source and the circuit should be as short as possible, the cable should be shielded audio type.

The input signal can be provided by auxiliary mixers, etc.. but should never exceed 1.5 V. maximum level.

OUTPUT SIGNAL : Make connections between the output terminals of the P-1 and the module or apparatus to which they are intended. The cable must not be more than 50 cm., if not you should use shielded cable.

INSTALLATION: Install in a metal box with ventilation.

OPERATION: Once connected to the inlet and outlet, connect the power and set by the potentiometers, volume, balance, bass or treble desired .

Stéréo précédent pour un contrôle indépendant des basses, des aigus, balance et volume. Particulièrement indiqué pour les radios, les chaînes stéréo.

Réglage du volume, balance, médiums et les aigus se fait grâce à des potentiomètres insérés dans le circuit.

Comprend une protection contre les inversions de polarité et la borne de connexion de la nourriture.

ALIMENTATION: De 12V (. 9 à 18V DC) Nous vous recommandons d'utiliser FE-103/FE-2 pouvoir Cebek qui répond aux besoins du circuit

Installez un fusible et un interrupteur pour la protection et la sécurité, comme en témoigne la norme CE.

Une alimentation positive et négative à la borne d'entrée.

SIGNAL D'ENTRÉE relier les deux canaux du signal d'entrée aux bornes d'entrée. Lors de l'installation, la distance entre la source sonore et le circuit doit être aussi court que possible, le câble doit être blindé de type audio.

Le signal d'entrée peut être fourni par des mélangeurs auxiliaires, etc. mais ne doit jamais dépasser 1,5 V. niveau maximum.

Signal de sortie: Établir des liens entre les bornes de sortie de la P-1 et le module ou appareils auxquels ils sont destinés. Le câble ne doit pas être supérieure à 50 cm., sinon vous devez utiliser un câble blindé.

INSTALLATION: Installation dans un boîtier métallique avec ventilation.

FONCTIONNEMENT: Une fois connecté à l'entrée et à la sortie, brancher l'alimentation et fixé par les potentiomètres, volume, balance, graves ou des aigus.

Previo stereo para control independiente de graves, agudos, balance y volumen. Especialmente indicado para auto-radios, equipos de música .

El ajuste del volumen, balance, medios y agudos se realiza a través de potenciómetros insertos en el circuito.

Incorpora protección contra la inversión de polaridad y borne de conexión para la alimentación.

ALIMENTACION : De 12V (9 a 18V. C.C.) Le recomendamos que utilice fuente de alimentación Cebek FE-103/FE-2 que se adapta a las necesidades del circuito

Instale un fusible y un interruptor para la protección y seguridad, tal y como refleja la norma CE.

Una el positivo y negativo de la alimentación a la entrada correspondiente del borne.

SEÑAL DE ENTRADA : Conecte los dos canales de la señal de entrada a los terminales de entrada. En la instalación, la distancia entre su fuente de sonido y el circuito deberá ser lo mas corta posible, el cable debe ser tipo apantallado de audio.

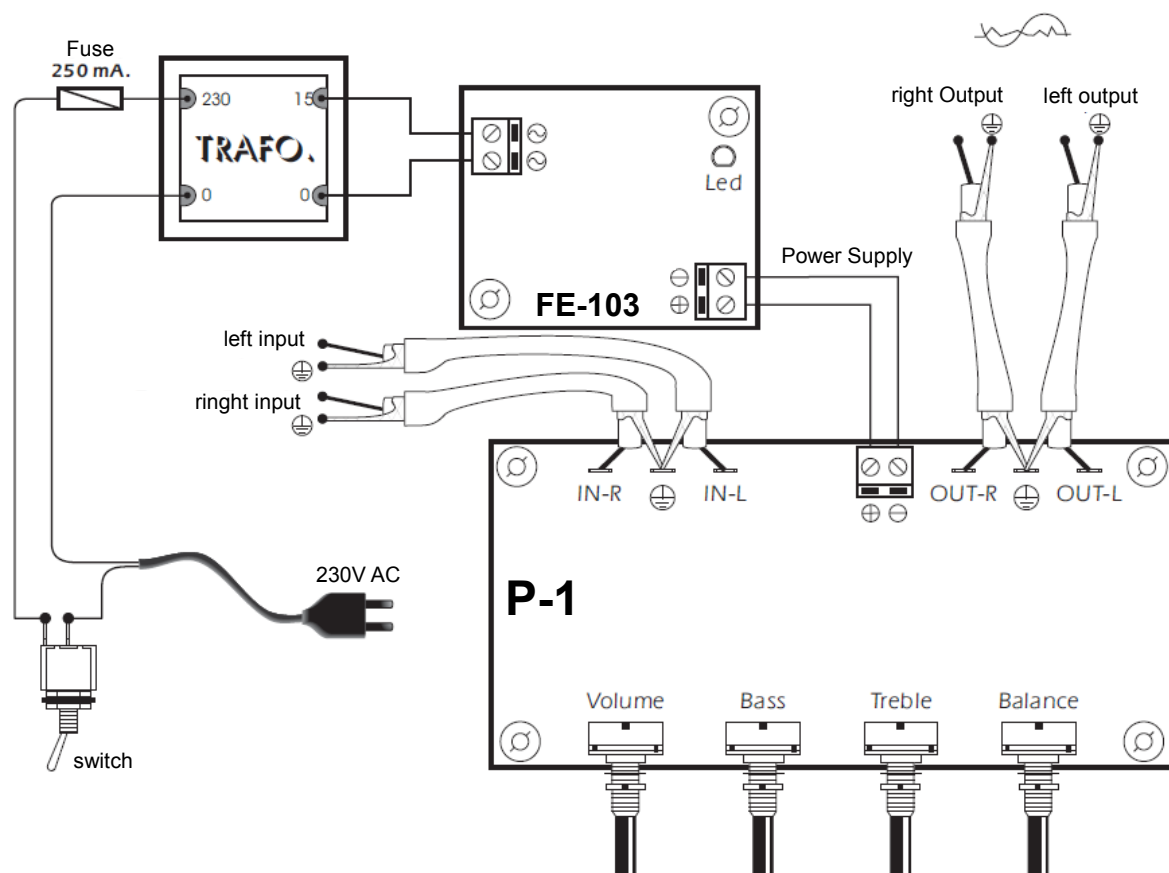
La señal de entrada puede ser la proporcionada por tomas auxiliares, mesas de mezclas, etc. pero nunca deberá exceder 1.5 V. de nivel máximo.

SEÑAL DE SALIDA : Realice las conexiones entre los terminales de salida del P-1 y el módulo o aparato al cual estén destinadas. el cable no debe tener más de 50 cm., si no es así debería usar cable apantallado .

INSTALACIÓN : Realice la instalación en una caja metálica con ventilación.

FUNCIONAMIENTO : Realizadas las conexiones de la entrada y salida, conecte la alimentación y ajuste, mediante los potenciómetros, el volumen, balance, bajos o agudos deseados.

GENERAL WIRING MAP.



Cebek [®] is a registered trademark of the Fadisel group