



I-81

TERMOSTATO a 12 V. C.C. de 60 a 150 °C.

El I-8 es un termostato con un rango de temperatura entre 60 y 150° C.

El ajuste de la temperatura se realiza a través del potenciómetro inserto en el circuito.

Incorpora protección contra la inversión de polaridad, led indicador de trabajo, conector para extracción del potenciómetro al exterior y bornes de conexión.

CARACTERISTICAS TECNICAS.

Tensión de Alimentación.	12 V. C.C.
Consumo mínimo.	10 mA.
Consumo máximo.	60 mA.
Temperatura mínima.	60° C.
Temperatura máxima.	150° C.
Potencia máx. aplicable al relé.	1.200 W.
Carga máx. Salida por Relé.	5 A.
Protección contra inversión de polaridad.	Si.
Medidas.	65 x 45 x 30 mm.

FUNCIONAMIENTO.

ALIMENTACION DEL MODULO. El I-81 debe ser alimentado con una tensión de 12 V. C.C. adecuadamente estabilizada, por ello le recomendamos no utilice simples alimentadores o rectificadores, que afectarán negativamente al funcionamiento del módulo, sino una fuente de alimentación. Le sugerimos la FE-2, que se adapta perfectamente a las necesidades del circuito, o para aplicaciones portátiles una batería de 12 V. Instale un fusible y un interruptor como indica el dibujo. Ambos son imprescindibles para la adecuada protección del módulo y para su propia seguridad, tal y como refleja la norma CE. Consultada la disposición de la salidas de la fuente o batería, una el positivo y negativo de la alimentación a la entrada correspondiente del borne indicado en el dibujo. Finalmente cerciórese que ha realizado correctamente el montaje.

FUNCIONAMIENTO. Observando el apartado Conexión General, instale la sonda que acompaña al circuito en el borne indicado para ello. Si la longitud del cable de esta al circuito supera los 100 cm., deberá utilizar cable apantallado, evite que la distancia supere los 200 cm. como longitud máxima total.

Para ajustar el módulo a la temperatura, primero deberá aplicar sobre la sonda la temperatura máxima que el módulo deba controlar, ayudandose de un termómetro cualquiera.

Cuando la temperatura se mantenga estable, regule el potenciómetro hasta que el relé se conecte. Una vez realizada esta operación, el módulo registrará esta temperatura como temperatura máxima de trabajo, asignando como temperatura mínima justo la misma pero un grado inferior. De este modo, el circuito mantendrá el módulo en la temperatura de trabajo, que corresponderá a medio grado por debajo de la temperatura máxima, y medio grado por encima de la mínima. Por ejemplo, si ajusta el circuito para una temperatura máxima de 87° C., el módulo, siempre que la sonda reciba una temperatura inferior conectará el relé, permaneciendo conectado hasta que la temperatura aumente, y la sonda registre la temperatura máxima de 87° C., momento en el cual se desconectará en espera que la temperatura vuelva a disminuir.

El módulo también prevé el funcionamiento en modo inverso al expuesto. Para habilitar esta función desuelde la resistencia R6 de 4.7 K Ω . de valor y suéldela en el lugar previsto como R5.

UBICACION EXTERIOR DEL POTENCIOMETRO DE AJUSTE. Si desea extraer o cambiar el potenciómetro inserto en el circuito por otro exterior, primero desuelde el que se encuentra en la placa. Después, conéxione los terminales del nuevo potenciómetro a los del jumper J1, procurando que el cursor quede instalado en el terminal central. El potenciómetro deberá ser de 22 K Ω .

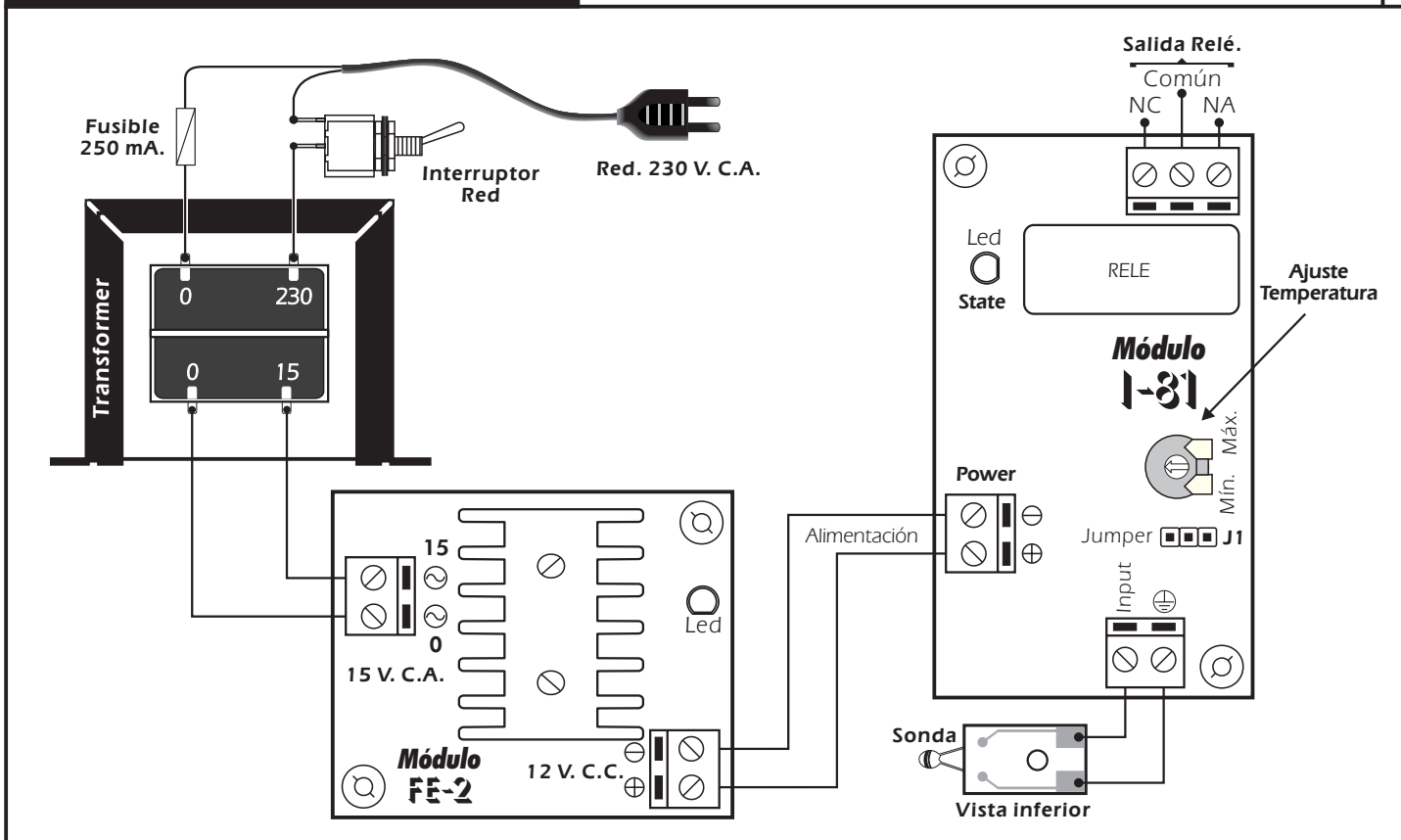
CONEXION DE LA SALIDA. CARGA. La salida del I-81 se realiza mediante un relé, dispositivo que admite cualquier tipo de carga que no supere los 5 A. El relé dispone de tres terminales de salida. El Normalmente abierto en reposo (NA), el Normalmente cerrado en reposo (NC), y el Común. El funcionamiento de este mecanismo es idéntico a un interruptor cuyos dos terminales serán el NA y el Común. Dando paso o cortando el flujo de corriente aplicado a la salida. Para realizar la función inversa deberán utilizarse los terminales NC y Común. En la figura se muestra el conexionado típico para una aparato con funcionamiento a 12 V. C.C. y otro con funcionamiento a 230 V. C.A. Observe el apartado Conexión de la Carga.

DETECTORES DE TEMPERATURA

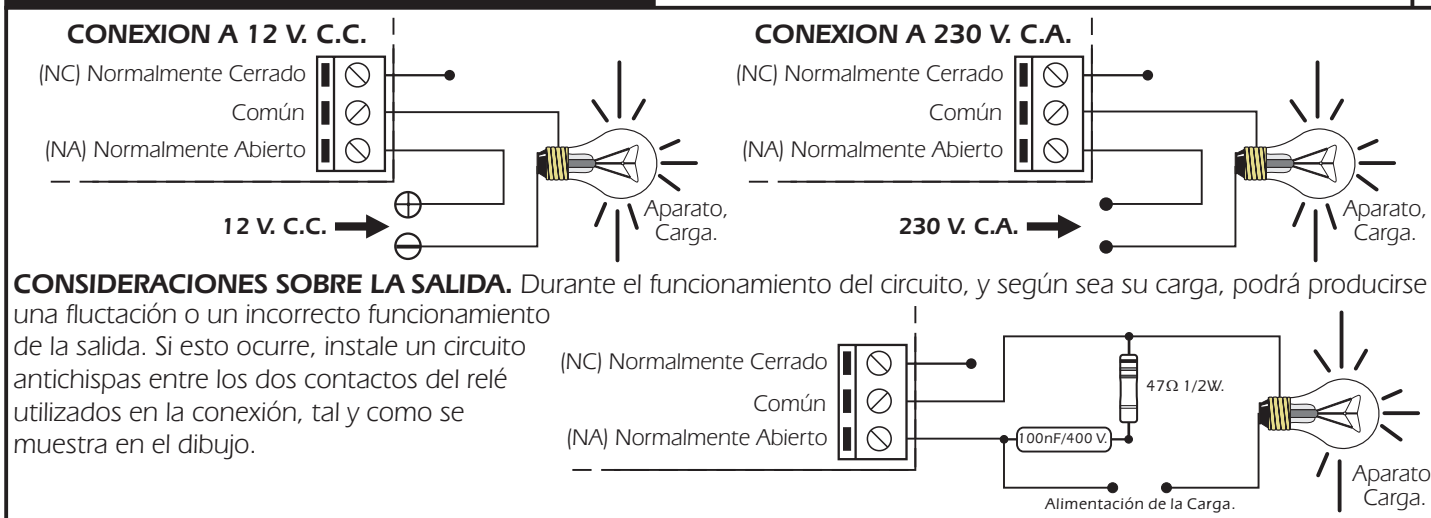
Ref. Full0042

1-81

CONEXIONADO GENERAL.



CONEXION DE LAS CARGAS.



CONSIDERACIONES SOBRE LA SALIDA. Durante el funcionamiento del circuito, y según sea su carga, podrá producirse una fluctuación o un incorrecto funcionamiento de la salida. Si esto ocurre, instale un circuito antichispas entre los dos contactos del relé utilizados en la conexión, tal y como se muestra en el dibujo.

CONSULTAS TECNICAS.

Para cualquier duda o consulta técnica dirijase a nuestro Dpto. Técnico.
 - Por Fax. 93.432.29.95 | E-Mail, sat@cebek.com | Correos. c/Quetzal, 17-21. Entlo.2ª (08014) BARCELONA.
 - **Conserve la factura de compra de este módulo.** En una posible reparación deberá adjuntar una copia de ésta.
El no presentarla junto al módulo anulará automáticamente la garantía del producto.

Todos los circuitos CEBEK gozan de **3 AÑOS de GARANTIA TOTAL** en mano de obra, piezas y componentes a partir de la fecha de compra.

MÁS 300
MÓDULOS.

CEBEK también fabrica más de 300 módulos distintos que pueden interesarle. SOLICITE **GRATUITAMENTE NUESTRO CATALOGO.** O visite nuestra Web. [Http://www.cebek.com](http://www.cebek.com)

GARANTIA
3
TOTAL