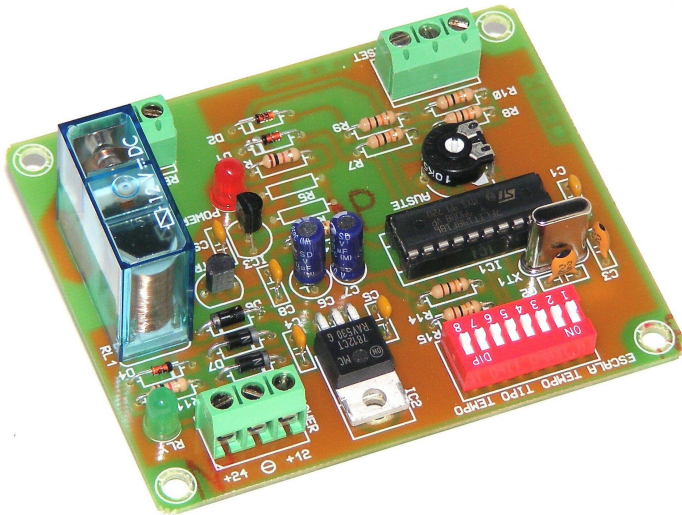


DIGITAL TIMER 1 Time set by POTENTIOMETER

TEMPORISATEUR DIGITAL 1 TEMPS AJUSTABLE AVEC POTENTIOMETRE

TEMPORIZADOR DIGITAL 1 TIEMPO AJUSTABLE CON POTENCIOMETRO

I-300



TECHNICAL CHARACTERISTICS

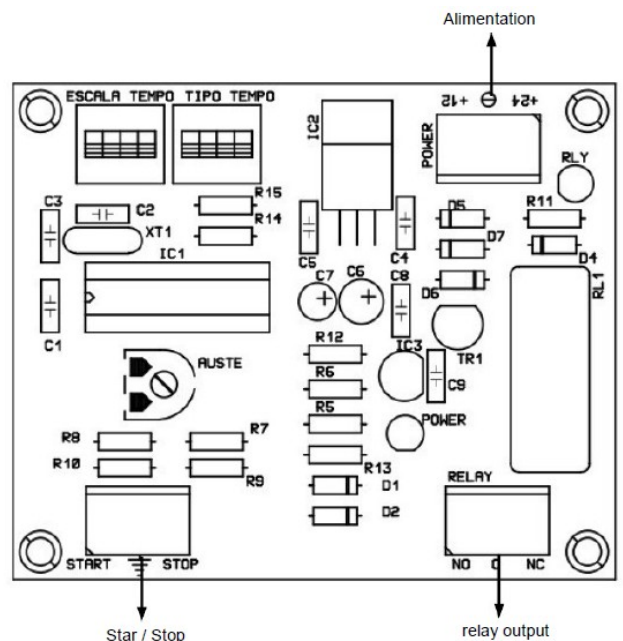
Alimentation	12-24 V dc
Consumption maximum.....	65 mA Relay
Output / Maximum	230 V / 3 A max
Minimum Time.....	0.1 seconds
Maximum Time.....	60 minutes
weight	54 gr.
Dimensions.....	87 x 72 x 26 mm.
Recommended Power Supply	FE 103
DIN rail	C-7566

GENERAL CHARACTERISTICS - CARACTERISTIQUES GENERALES - CARACTERISTICAS GENERALES

It has 14 operating modes
There are 16 time scales
Time setting potentiometer
POWER LED lights when the timer is powered
RLY Led lit when the relay is activated
Timer dips to select the timer you want to model
Dips Timer RANGE to select the timer operating margin
ADJUST knob to select the working time of the timer
START button input can start the timer (depending on model)
RESET input allows to stop the timer at any time
Output relay contacts open / closed voltage free

Il dispose de 14 modes de fonctionnement
Il dispose de 16 échelles de temps
Ajustement du temps avec potentiomètre
Led POWER allumé quand le temporisateur sera alimenté
Led RLY allumé quand le relais sera activé
Dips TYPE TEMPO pour sélectionner le modèle de temporisateur souhaité
Dips ECHELLE TEMPO pour sélectionner la marge de travail du temporisateur
Potentiomètre AJUSTE pour sélectionner le temps de travail du temporisateur
Entrée bouton START permet le démarrage du temporisateur (selon des modèles)
Entrée bouton RESET permet d'arrêter le temporisateur à tout moment
Sortie RELAY avec des contacts Ouvert/fermé tu libres de tension

Dispone de 14 modos de funcionamiento
Dispone de 16 escalas de tiempo
Ajuste tiempo con potenciómetro
Led POWER encendido cuando el temporizador esta alimentado
Led RLY encendido cuando el relé esta activado
Dips TIPO TEMPO para seleccionar el modelo de temporizador que desea
Dips ESCALA TEMPO para seleccionar el margen de trabajo del temporizador
Potenciómetro AJUSTE para seleccionar el tiempo de trabajo del temporizador
Entrada pulsador START permite el arranque el temporizador (según modelos)
Entrada pulsador RESET permite parar el temporizador en cualquier momento
Salida RELAY con contactos Abierto/cerrado libres de tensión



Types of timers - TYPES DE TEMPORISATEUR - TIPOS DE TEMPORIZADOR

	DIPS	SW5	SW6	SW7	SW8	FUNCTION	Equiv.
1		OFF	OFF	OFF	OFF	Monostable / button	I - 1
2		ON	OFF	OFF	OFF	Monostable / Voltage	I - 1
3		OFF	ON	OFF	OFF	Monostable / Pausable / button	
4		ON	ON	OFF	OFF	Monostable / Reset / Button	
5		OFF	OFF	ON	OFF	Monostable / button for opening	
6		ON	OFF	ON	OFF	Monostable / retriggerable / button	I - 30
7		OFF	ON	ON	OFF	Monostable / Cumulative / button	
8		ON	ON	ON	OFF	Set delay start on / Tension	I - 36
9		OFF	OFF	OFF	ON	Set delay start on / Push	I - 36
10		ON	OFF	OFF	ON	Set delay start on / retriggerable / button	
11		OFF	ON	OFF	ON	Set delay start on / Cumulative / button	
12		ON	ON	OFF	ON	Activator-retardant / button	I - 38
13		OFF	OFF	ON	ON	Activator-retardant / retriggerable / button	
14		ON	OFF	ON	ON	Activator-retardant / Cumulative / button	

1 - Pushbutton Monostable (Equivalent I - 1/2/3)

STAR button to close the relay is energized and remain energized until time is up.

2 - Monostable voltage (equivalent I - 1/2/3)

When the power relay is energized and remain energized until time is up.

3 - Push-pausable Monastery

START button to close the relay is energized and remain energized until the end of the time If closed during timing and holding down the START button, time pauses. When you open the START continuous timing.

4 - Push-resettable monostable

Closing the START push button activates the relay, staying on until time is up. If during the timing START button closes the relay releases

5 - Monostable switch contacts open

By closing the switch ignores the timer START, START button to open the relay is activated and remain activated until time is up .

6 - Push-retriggerable monostable (Equivalent I - 30/31)

START button to close the relay is energized and remain energized until time is up. If during the timing is closes the START button is reset and begins timing time again

7 - Pushbutton Monostable cumulative

START button to close the relay is energized and remain energized until time is up. If during the timing is START button closes builds another time period.

8 - Delay start-up voltage (Equivalent R 36/37)

When the power starts without connecting the timing relay. When time is connected to the relay, it is fixed to turn off the power.

9 - Delay start launched by button (Equivalent R 36/37)

Closing the STAR button starts the timer without connecting the relay. When time is connected to the relay, it is fixed to disconnect power

10 - Delay start button retriggerable by

Closing the START button starts the timer without connecting the relay. If timing is closed during the START button resets the timer and start the time again. When time is connected to the relay, it is fixed to Food disconnect.

11 - Delay start button accumulative

Closing the START button starts the timer without connecting the relay. If the timing for closing the START button builds another time period. When time is connected to the relay, it is fixed to disconnect the feeding.

12 - Push-delayed activity (Equivalent I – 38/39)

Closing the START button activates the relay but without timer, open the START button starts the timer stays on until time is up.

13 - Push-retriggerable delayed action

Closing the START button is activated but without a timer relay, opening the button starts the timer stays on until time is up. If timing is closed during the START button resets the timer and start the time again.

14 - Push-cumulative delayed action

Closing the START pressed the relay is activated without timer, open the START button starts the timer to remain active until the end of the time. If the timing for closing the START button accumulates another term time

1 - Monostable par bouton (Équivalent I-1, I-2 et I-3)

En fermant le bouton START le relais sera activé, et demeurera activé jusqu'à la fin du temps.

2 - Monostable par tension (Équivalent I-1, I-2 et I-3)

En connectant l'alimentation le relais sera activé, et demeurera activé jusqu'à la fin du temps.

3 - Monostable avec pause par bouton poussoir

En fermant le bouton START le relais sera activé, et demeurera activé jusqu'à la fin du temps. Si pendant la temporisation le bouton START est fermé et maintenu pressé, la temporisation sera mise en pause. En ouvrant le bouton START la temporisation continuera.

4 - Monostable avec reset par bouton

En fermant le bouton START le relais sera activé, et demeurera activé jusqu'à la fin du temps . Si pendant la temporisation le bouton START est fermé le relais sera désactivé.

5 - Monostable ouverture contacts par bouton poussoir

En fermant le bouton START le temporisateur l'ignore, en ouvrant le bouton START le relais sera activé, en demeurera activé jusqu'à la fin du temps.

6 - Monostable avec Re-activation par bouton poussoir (Équivalent I-30 et I-31)

En fermant le bouton START le relais est activé, et demeurera activé jusqu'à al fin du temps. Si pendant la temporisation le bouton START est fermé, la temporisation est reset et le temps recommence à nouveau

7 - Monostable cumulatif par bouton poussoir

En fermant le bouton START le relais est activé, et demeurera activé jusqu'à la fin du temps. Si pendant la temporisation le bouton START est fermé une autre période de temps est accumulée.

8 – Temporisation avec Retard mise en marche par tension (Équivalent I-36 et I-37)

En connectant l'alimentation la temporisation commence mais sans connecté le relais. A la fin du temps le relais est connecté, et demeurera fixe jusqu'à la déconnexion de l'alimentation .

9 - Temporisation avec Retard mise en marche par bouton poussoir (Équivalent I-36 et I-37)

En fermant le bouton START la temporisation commence mais sans connecter le relais. A la fin du temps le relais est connecté, et demeurera fixe jusqu'à la déconnexion de l'alimentation.

10 - Temporisation avec Retard mise en marche avec Re-activation par bouton poussoir

En fermant le bouton START la temporisation commence mais sans connecter le relais. Si pendant la temporisation le bouton START la temporisation est en reset et le temps recommence à nouveau. A la fin du temps le relais est connecté, et demeurera fixe jusqu'à la déconnexion de l'alimentation.

11 - Retard avec mise en marche cumulatif par bouton poussoir

En fermant le bouton START la temporisation commence mais sans connecter le relais. Si pendant la temporisation le bouton START une autre période de temps est cumulée. A la fin du temps le relais est connecté, et demeurera fixe jusqu'à la déconnexion de l'alimentation.

12 - Activation avec retard par bouton poussoir (Équivalent I-38 et I-39)

En fermant le bouton START le relais est activé mais sans temporiser, en ouvrant le bouton START la temporisation commence et rester activée jusqu'à la fin du temps.

13 - Activation avec retard et réactivation par bouton poussoir En fermant le bouton START le relais est activé mais sans temporiser, en ouvrant le bouton START la temporisation commence et rester activée jusqu'à la fin du temps. Si pendant la temporisation le bouton START est fermé la temporisation est reset et le temps recommence à nouveau

14 - Activation avec retard cumulatif par bouton poussoir En fermant le bouton START le relais est activé mais sans temporiser, en ouvrant le bouton START la temporisation commence et rester activée jusqu'à la fin du temps. Si pendant la temporisation le bouton START est fermé une autre période de temps est cumulée.

1 - Monoestable por pulsador (Equivalente I – 1/2/3)

Al cerrar el pulsador STAR se activa el relé , permaneciendo activado hasta acabar el tiempo .

2 - Monoestable por tensión (Equivalente I – 1/2/3)

Al conectar la alimentación se activa el relé , permaneciendo activado hasta acabar el tiempo.

3 - Monestable pausable por pulsador

Al cerrar el pulsador START se activa el relé , permaneciendo activado hasta acabar el tiempo Si durante la temporización se cierra y mantiene apretado el pulsador START, el tiempo queda en pausa. Al abrir el pulsador START continua la temporización

4 - Monoestable reseteable por pulsador

Al cerrar el pulsador pulsador START se activa el relé , permaneciendo activado hasta acabar el tiempo . Si durante la temporización se cierra el pulsador START el relé se desactiva

5 - Monoestable apertura contactos por pulsador

Al cerrar el pulsador START el temporizador lo ignora , al abrir el pulsador START se activa el rele, permaneciendo activado hasta acabar el tiempo.

6 - Monoestable redisparable por pulsador (Equivalente I – 30/31)

Al cerrar el pulsador START se activa el relé , permaneciendo activado hasta acabar el tiempo . Si durante la temporización se cierra el pulsador START se resetea la temporización y empieza el tiempo de nuevo

7 - Monoestable acumulativo por pulsador Al cerrar el pulsador START se activa el relé , permaneciendo activado hasta acabar el tiempo . Si durante la temporización se cierra el pulsador START se acumula otro periodo de tiempo .

8 - Retardador puesta en marcha por tensión (Equivalente I 36/37)

Al conectar la alimentación empieza la temporización sin conectar el relé . Al acabar el tiempo se conecta el relé , quedando fijo hasta desconectar la alimentación.

9 - Retardador puesta en marcha por pulsador (Equivalente I 36/37)

Al cerrar el pulsador STAR empieza la temporización sin conectar el rele . Al acabar el tiempo se conecta el relé , quedando fijo hasta desconectar la alimentación

10 - Retardador puesta en marcha redisparable por pulsador

Al cerrar el pulsador START empieza la temporización sin conectar el rele . Si durante la temporización se cierra el pulsador START se resetea la temporización y empieza el tiempo de nuevo. Al acabar el tiempo se conecta el relé , quedando fijo hasta desconectar la Alimentación

11 - Retardador puesta en marcha acumulativo por pulsador

Al cerrar el pulsador START empieza la temporización sin conectar el relé . Si durante la temporización se cierra el pulsador START se acumula otro periodo de tiempo. Al acabar el tiempo se conecta el relé , quedando fijo hasta desconectar la alimentación

12 - Activador retardador por pulsador (Equivalente I – 38/39)

Al cerrar el pulsador START se activa el relé pero sin temporizar , al abrir el pulsador START empieza la temporización permaneciendo activado hasta acabar el tiempo.

13 - Activador retardador redisparable por pulsador

Al cerrar el pulsador START se activa el rele pero sin temporizar , al abrir el pulsador empieza la temporización permaneciendo activado hasta acabar el tiempo. Si durante la temporización se cierra el pulsador START se resetea la temporización y empieza el tiempo de nuevo.

14 – Activador retardador acumulativo por pulsador

Al cerrar el pulsado START se activa el relé pero sin temporizar , al abrir el pulsador START empieza la temporización permaneciendo activado hasta acabar el tiempo. Si durante la temporización se cierra el pulsador START se acumula otro periodo de tiempo.

TIME SCALES - ECHELLES DES TEMPS - ESCALAS DE TIEMPOS

	DIPS	SW 1	SW 2	SW 3	SW 4	TIME SCALES
1		OFF	OFF	OFF	OFF	De 0 a 10 seconds
2		ON	OFF	OFF	OFF	De 10 a 20 seconds
3		OFF	ON	OFF	OFF	De 20 a 30 seconds
4		ON	ON	OFF	OFF	De 30 a 40 seconds
5		OFF	OFF	ON	OFF	De 40 a 50 seconds
6		ON	OFF	ON	OFF	De 50 a 60 seconds
7		OFF	ON	ON	OFF	De 1 a 2 minutes
8		ON	ON	ON	OFF	De 2 a 4 minutes
9		OFF	OFF	OFF	ON	De 4 a 6 minutes
10		ON	OFF	OFF	ON	De 6 a 8 minutes
11		OFF	ON	OFF	ON	De 8 a 10 minutes
12		ON	ON	OFF	ON	De 10 a 20 minutes
13		OFF	OFF	ON	ON	De 20 a 30 minutes
14		ON	OFF	ON	ON	De 30 a 40 minutes
15		OFF	ON	ON	ON	De 40 a 50 minutes
16		ON	ON	ON	ON	De 50 a 60 minutes

TIMER PROGRAMMING.

IMPORTANT. The timer as supplied factory is not recorded in any kind of timer, or time to work, you must schedule it before first use.

Failure to act as a type 1 program, time 1 second.

STEPS TO SET THE TIMER

Disconnect the power

Select TIMER dips in the desired pattern

Select from the TIMER SCALE Dips desired time interval

Select the desired time adjustable potentiometer Once these 3 steps connect the power and the timer is programmed and ready to work.

Note. If you chose a starting model for voltage at power ripped

OPERATION

The timer is programmed and ready to go turn the power.

To start the timer press START button.

To stop / reset at any time temporización press STOP button

IMPORTANT. During the working time both DIPS programming time as the potentiometer are ignored by the timer, so you can no longer function reschedule any work until the time runs out

RESCHEDULE. Disconnect the power and perform the same steps as indicated in the previous section PROGRAM TIMER

OUTPUT CONNECTION. LOAD. The output is controlled by a relay device that supports any type of load does not exceed 3 A. The relay has three output terminals. The rest normally open (NO), the normally closed at rest (NC), and the common operation of this mechanism is identical to a switch, whose two terminals NA and the common To perform the inverse function must be used NC and Common te

PROGRAMMATION TEMPORISATEUR

IMPORTANT . Le temporisateur tel et comme il est fourni d'origine ne dispose d'aucun type de temporisation préenregistrée, ni temps de travail . Vous devrez le programmer avant de l'utiliser pour la première fois. En ne faisant aucune programmation, le temporisateur fonctionnera en mode type 1, temps 1 seconde.

ETAPES POUR PROGRAMMER LE TEMPORISATEUR

Déconnecter l'alimentation

Sélectionner dans les Dips TYPE TEMPO le modèle souhaité

Sélectionner dans les Dips ECHELLE TEMPO l'intervalle de temps souhaité

Sélectionner le potentiomètre AJUSTE le temps souhaité

Une fois ces 3 étapes réalisées, connecter l'alimentation et le temporisateur sera programmé et prêt pour travailler.

NOTE. Si vous avez sélectionné un modèle avec démarrage par tension, en connectant l'alimentation il démarrera.

FONCTIONNEMENT

Avec le temporisateur déjà programmé, il est prêt pour fonctionner. Connectez l'alimentation

Pour commencer la temporisation pressez le bouton START

Pour arrêter/reset la temporisation à tout moment pressez le bouton STOP

IMPORTANT. Pendant le temps de travail aussi bien les DIPS de programmation que le potentiomètre de temps seront ignorés par le temporisateur, ce pourquoi vous ne pourrez pas reprogrammer une fonction jusqu'à ce que le temps travail ne soit terminé.

REPROGRAMMER. Déconnectez l'alimentation et exécutez les mêmes étapes que ceux indiqués dans le paragraphe précédent PROGRAMMER le TEMPORISATEUR

CONNEXION DE LA SORTIE. CHARGE. La sortie du module est par relais, dispositif qui admet tout type de charge inférieure à 3A. Le relais dispose de trois terminaux de sortie : le Normalement Ouvert en repos (NO), le Normalement Fermé en repos (NC), et le Commun. Le fonctionnement est identique à celui d'un interrupteur dont les deux terminaux seront le Commun et le NO. Sur le schéma « Connexion de la Charge » il est indiqué une connexion typique pour un fonctionnement à 12 VDC ou à 230 V AC.

PROGRAMACION TEMPORIZADOR

IMPORTANTE. El temporizador tal como se suministra de fabrica no tiene grabado ningún tipo de temporizador, ni tiempo de trabajo , deberá programarlo antes de usar por primera vez.

En caso de no hacer programación actuara como tipo 1 , tiempo 1 segundo .

PASOS PARA PROGRAMAR EL TEMPORIZADOR

Desconectar la alimentación

Seleccione en los Dips TIPO TEMPO el modelo deseado

Seleccione en los Dips ESCALA TEMPO el intervalo tiempo deseado

Seleccione el potenciómetro AJUSTE el tiempo deseado

Una vez hechos estos 3 pasos conecte la alimentación y el temporizador quedara programado y y listo para trabajar .

Nota . Si ha elegido un modelo arranque por tensión al conectar la alimentación arrancara

FUNCIONAMIENTO

Con el temporizador ya programado esta listo para trabajar conecte la alimentación

Para empezar la temporización pulse botón START

Para parar/resetear la temporización en cualquier momento pulse botón STOP

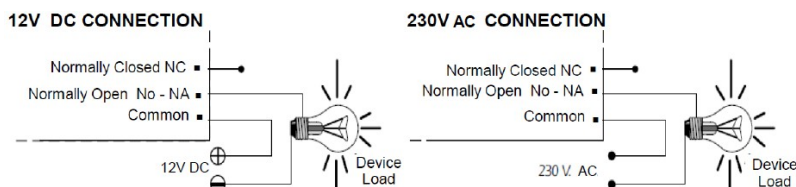
IMPORTANTE. Durante el tiempo de trabajo tanto los DIPS de programación como el potenciómetro de tiempo son ignorados por el temporizador, por lo cual no podrá volver a reprogramar cualquier función hasta que el tiempo trabajo acabe

REPROGRAMAR . Desconecte la alimentación y ejecute los mismos pasos que los indicados en el apartado anterior PROGRAMAR

EL TEMPORIZADOR

CONEXION DE LA SALIDA. CARGA. La salida se realiza mediante un relé, dispositivo que admite cualquier tipo de carga que no supere los 3 A. El relé dispone de tres terminales de salida. El Normalmente abierto en reposo (NA), el Normalmente cerrado en reposo (NC), y el Común. El funcionamiento de este mecanismo es idéntico a un interruptor, cuyos dos terminales serán el NA y el Común.

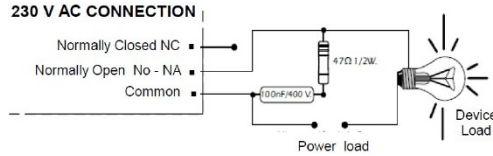
Para realizar la función inversa deberán utilizarse los terminales NC y Común. En la figura se muestra el conexionado típico para un aparato con funcionamiento a 12 V. C.C. y otro con funcionamiento a 230 V. C.A.



ABOUT THE OUTPUT. During operation of the circuit, and according to its load, may cause a fluctuation or an incorrect operation of the output. If this occurs, install a spark between the two circuit relay contacts used in the connection, as shown in the drawing.

CONSIDERATIONS SUR LA SORTIE. Durant le fonctionnement, et selon sa charge, il est possible qu'il se produise une fluctuation ou un fonctionnement incorrect de la sortie. Si cela venait à se produire, placez un circuit "anti-étincelles" entre les deux contacts du relais utilisés pour la connexion (Voir schéma ci-joint).

CONSIDERACIONES SOBRE LA SALIDA. Durante el funcionamiento del circuito, y según sea su carga, podrá producirse una fluctuación o un incorrecto funcionamiento de la salida. Si esto ocurre, instale un circuito antichispas entre los dos contactos del relé utilizados en la conexión, tal y como se muestra en el dibujo.

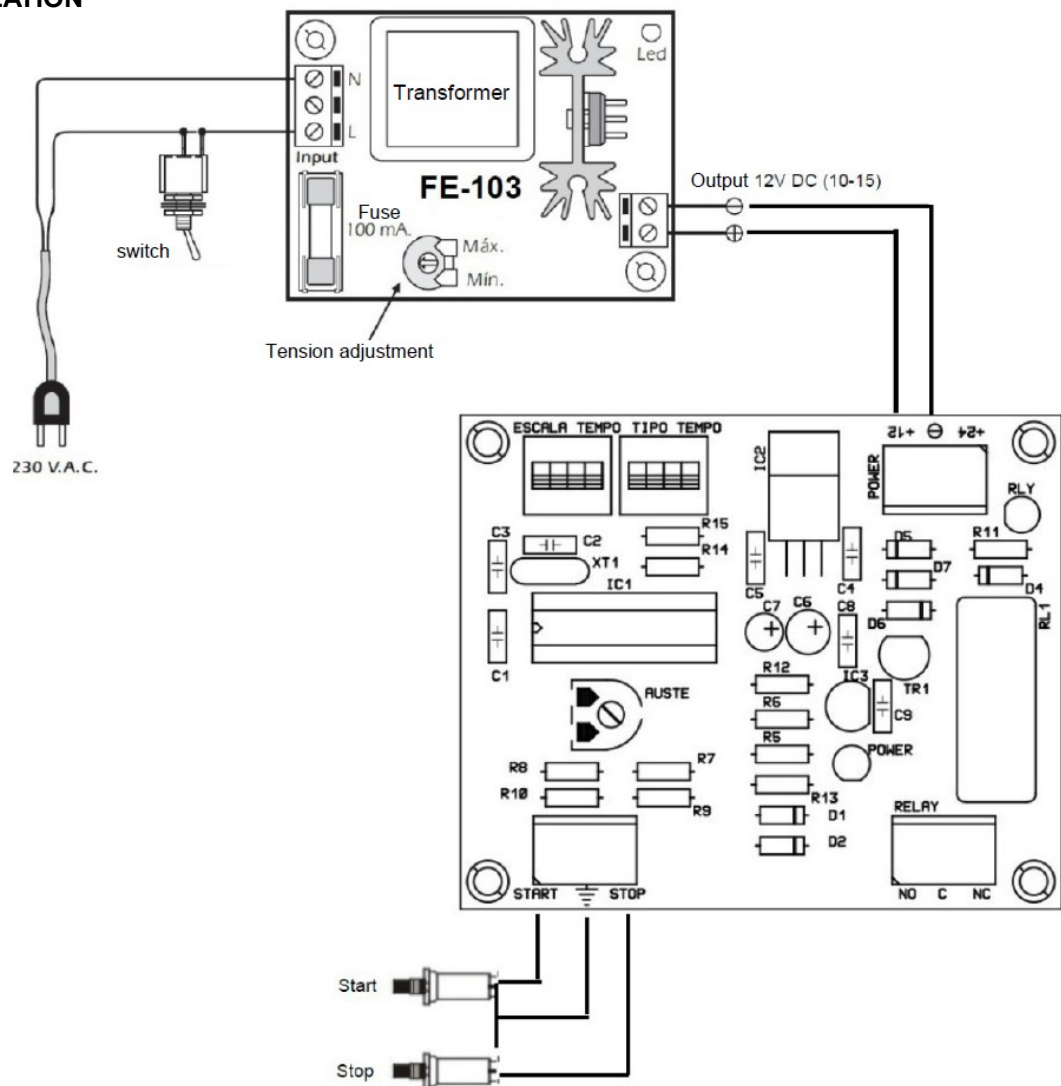


NOTE: To connect loads to 12 V. DC resistance and to eliminate single capacitor

NOTE: pour connecter des charges à 12 V DC , éliminer la résistance et placer seulement un condensateur.

NOTA: para conectar cargas a 12 V. C.C., eliminar resistencia y poner solo condensador

EXAMPLE OF INSTALLATION



Cebek [®] is a registered trademark of the Fadisel group