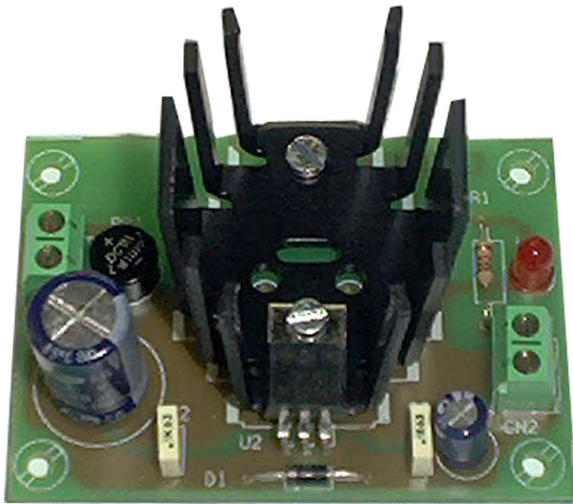


**POWER SUPPLY  
SOURCE D'ALIMENTATION  
FUENTE DE ALIMENTACION  
1 A. / 12 V.DC.  
FE-4**



**TECHNICAL CHARACTERISTICS**

Input Voltage.....	230 V. A.C.
Output Voltage.....	12 V. D.C.
Maximum Constant Output Intensity.....	800 mA.
Maximum Intensity.....	1 A.
Maximum Ripple With Load.....	5 mV.
Tolerance Output Voltage.....	5%.
Module's Sizes.....	90 x 55 x 50 mm.
Transformer's Sizes.....	71 x 52 x 40 mm.

Incorporates indicator led and terminals for easy mounting. **INCLUDES TRANSFORMER .**

**TRANSFORMER CONNECTION.** Observe the transformer, see that there are 4 terminals grouped two of them at the top and the remaining two at the bottom. The upper two, inscribed 0 and 230 correspond to the input of the power supply. The two lower, with the inscription 0 and 15 correspond to the outputs, which must be connected to the circuit.  
Connect the two wires of the mains input (230 VAC) to the upper terminals labeled "0" and "230".  
Install a fuse and a switch to the protection and safety, as reflected in the CE standard.

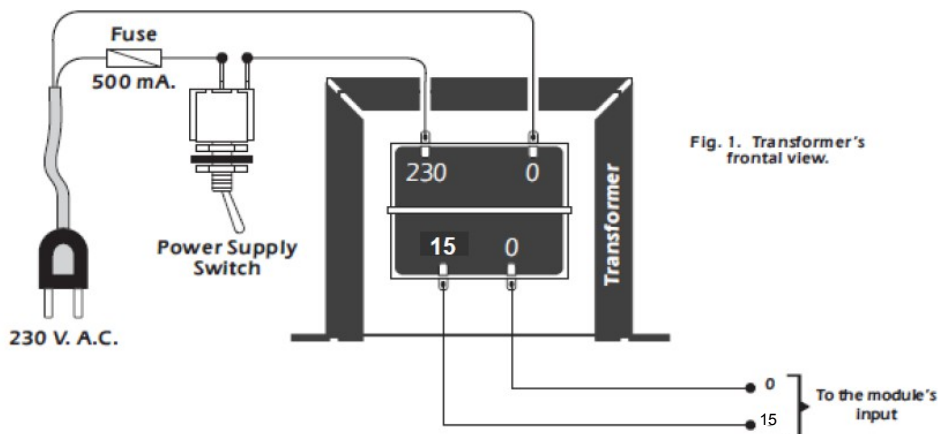
Intègre indicateur LED et bornes pour faciliter le montage. **COMPREND TRANSFORMER .**

**Raccordement du transformateur.** Observer le transformateur, voir qu'il ya 4 bornes regroupés deux d'entre eux au sommet et les deux autres en bas. Les deux haut, inscrite 0 et 230 correspondent à l'entrée du bloc d'alimentation. Les deux bas, avec l'inscription 0 et 15 correspondent à des sorties qui doivent être connectées au circuit.  
Connectez les deux fils de l'entrée du réseau (230 VAC) aux bornes supérieures étiquetés "0" et "230".  
Installez un fusible et un interrupteur pour la protection et la sécurité, comme en témoigne la norme CE.

Incorpora led indicador de trabajo y bornes de conexión para facilitar el montaje. **INCLUYE TRANSFORMADOR .**

**CONEXIONADO DEL TRANSFORMADOR.** Observe el transformador, comprobará como posee 4 terminales agrupados dos de ellos en su parte superior y los dos restantes en la inferior. Los dos superiores, con la inscripción 0, y 230V corresponden a la entrada de la red eléctrica. Los dos inferiores, con la inscripción 0 y 15 corresponden a las salidas, que deberán conectarse al circuito.  
Conecte los dos cables de la entrada de la red, (230 V. C.A.), a los terminales superiores con la inscripción "0" y "230" .  
Instale un fusible y un interruptor para la protección y la seguridad, tal y como refleja la norma CE.

**TRANSFORMER'S CONNECTION**



**MODULE WIRING.** Once you have made the connection of the circuit transformer .

Check first that is not connected to 230V.

Connect the two terminals of the transformer below "0" and "15" to the input terminal of the circuit.

When this operation, switch the power. The LED will light circuit and the power supply at its output 12 V.DC.

**CONSIDERATIONS.** The circuit protection circuit, however the maximum time to act is 30 seconds, so when this act should disconnect the device powered and cool the power for no longer than 1 minute.

Because the power dissipate heat during operation must install a vented box.

**Câblage du module.** Une fois que vous avez effectué le raccordement du transformateur circuit.

Vérifiez d'abord qui n'est pas connecté à 230V.

Connecter les deux bornes du transformateur ci-dessous "0" et "15" à la borne d'entrée du circuit.

Lors de cette opération, l'interrupteur d'alimentation. La LED s'allume circuit et l'alimentation à sa sortie 12 V.DC.

**CONSIDERATIONS.** Le circuit de protection de circuit, mais le maximum de temps pour agir est de 30 secondes, de sorte que lorsque cette loi devrait débrancher le dispositif alimenté et laisser refroidir le pouvoir pour une durée n'excédant pas 1 minute.

Parce que le pouvoir de dissiper la chaleur pendant le fonctionnement doit installer une boîte ventilée.

**CONEXIONADO DEL MODULO.** Una vez haya realizado el conexionado del transformador prosiga con el circuito.

Compruebe primero que no esta conectado a 230V.

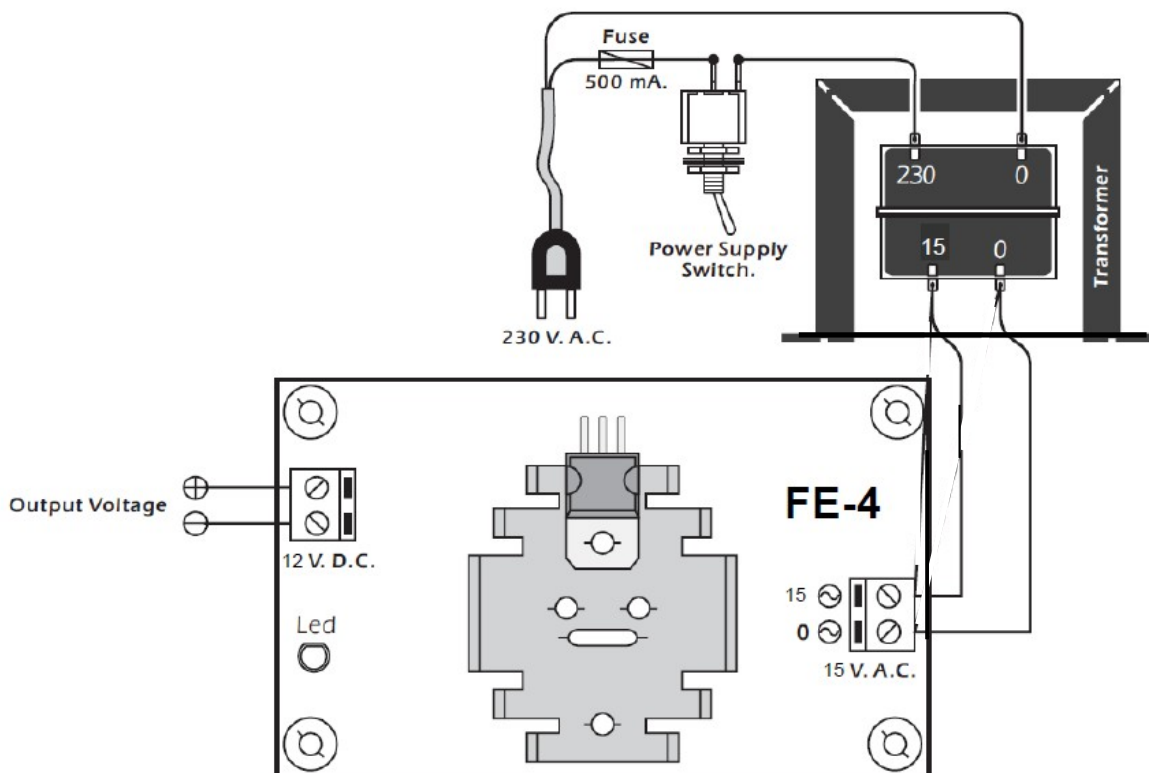
Conecte los dos terminales inferiores del transformador "0" y "15" al borne de entrada del circuito.

Realizada esta operación, accione el interruptor de alimentación. El led del circuito se iluminará y la fuente proporcionará en su salida 12 V.CC.

**CONSIDERACIONES.** El circuito dispone de protección contra cortocircuitos, no obstante el tiempo máximo de actuación es de 30 segundos, por ello, cuando esta actúe deberá desconectar el aparato alimentado y dejar enfriar la fuente durante un tiempo no inferior a 1 minuto.

Debido a que la fuente de alimentación disipará calor durante su funcionamiento deberá instalarla en una caja con ventilación.

## GENERAL WIRING MAP.



Cebek <sup>®</sup> is a registered trademark of the Fadisel group