



CD-43 4 Digits COUNT UP/DOWN with MEMORY.

123

The CD-43 is a cyclic digital counter till a maximum of 9.999 units, with the capacity to memorise the last counted number when the module's supply is stopped. It allows a count up and count down. It includes Reset function, front panel and connection terminals.

TECHNICAL CHARACTERISTICS.

Voltage.....	12 V. D.C.
Minimum Consumption.....	80 mA.
Maximum Consumption.....	110 mA.
Maximum count frequency.....	100 Hz.
Displays.....	4 x 0.5" Displays (13.5 mm.).
Protection against Inversion Polarity, (P.I.P.).....	Yes.
Sizes.....	86 x 62 x 52 mm.

INSTALLATION & OPERATING MODE.

POWER SUPPLY. The CD-43 circuit had to be supplied by a 12 VDC power supply correctly filtered. We recommend you to use the FE-2power supply which has been developed to perfectly answer to the circuit needs. Install a fuse and a switch as it is indicated on the schedule. Both are necessary for the module's protection as well as for your own safety, as it is required by the "CE" regulations. Connect the positive and the negative of the power supply to the respective positive and negative terminals of the module, indicated in the wiring map. The distance between the power supply and the module has to be as short as possible. Verify that the assembly is correct.

Note. Connections indicated as 230 VAC in the instructions manual, (draw & text), have to be connected to 110 VAC. In Americans countries, Cebek's Modules and/or transformers will be supplied with corresponding modifications for their connection in these countries.

INSTALLATION. On Clock, Up/Down or Reset inputs connection, the maximum length has to be inferior than 30 cm. For superior length, you have to use shielded cable, connecting its braid to the negative terminal of its corresponding input. Nevertheless, even if you use shielded cable, the maximum length is 100 cm. If you don't respect this point, the module could don't properly work.

For the installation, you have to use a metallic enclosure and connect the negative of the circuit to it.

MEMORY. The CD-43 module allows to record (on its memory) the last counted number to recuperate it later. This function could be activated or deactivated using the micro-switch (MEMO switch) included in the module. See Fig. 1 Place as you wish.

If you activate the memory function, each time the module's supply is stopped, automatically this one will record the last counted value on the display. This data will be stored till the module is supplied again, then the display will show the memorised value. Don't forget, if you don't stop the impulses input before to supply again the module, when the memorised data will be displayed it will be substituted by the sum or subtraction of new impulses.

If you don't activate the memory function, each time you activate the counter, displays will be "reseted" and start from zero.

IMPULSES INPUT. The impulses input of the module is done by negative-going clock. To excite this input you could use contact free of power (like push buttons, relays, switches, etc., or an external Clock.

If you use an external clock, you have to verify that its signal level is 5 V. D.C. Then, don't forget that because of the anti-rebotes filter of the module, the maximum input frequency accepted is 100 Hz.

If you don't supply the Clock device with the same power supply than the CD-43 module, you have to connect between them negative terminals of both circuits. If you use the same power supply, to supply both devices it any union is required.

Fig. 1. To configure the Memo switch.



OPERATING MODE.

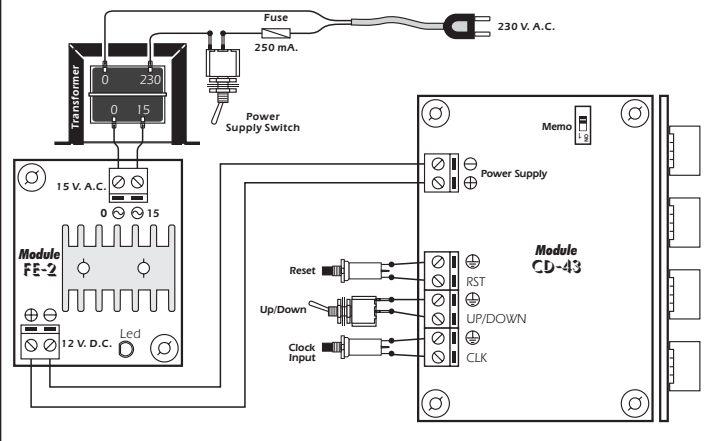
OPERATING MODE. Seeing the General Wiring Map paragraph, you have to install a push button or its impulses source on the Clock input. Then, you have also to connect a push button on the Reset input and a switch on the Up/Down input.

Count Up/Down. If you leave open the Up/Down input, the circuit will count up all injected impulses. If you close this input, the module will count down.

Impulses Input (Clock). Each time you close the push button on the Clock input, or you introduce an impulse, the module will sum or subtract one unit, depending on Up/Down input configuration.

Start form Zero, (Reset). If you wish to make a Reset, you only have to briefly press the Reset push button, automatically the display erase all previous data and it will stay at zero till the next impulse.

GENERAL WIRING MAP.



TECHNICAL CONSULTATIONS.

If you have any doubt, you could contact your wholesaler or our Technical Department.
 - E-Mail, sat@cebek.com | Fax 34.93.432.29.95 | by mail, P.O. Box. 23455 - 08080 Barcelona - Spain.
 - **Keep the invoice of this module.** For any repair, the corresponding invoice had to be added. If the invoice is not presented together with this module, the module's warranty will be automatically cancelled.

All the module's CEBEK have **3 years of total warranty** in thechnical repairing, and spares from the date of buy.

MORE!
CEBEK'S

Much more CEBEK module's are available in our products range, please, require our general catalogue or visit our Web side.
[Http://www.cebek.com](http://www.cebek.com)

GARANTIE
3
ANOS
TO
TAL
ANY
WARRANTY
GARANTIA



CD-43 CONTADOR / DESCONTADOR de 4 CIFRAS con MEMORIA.

123

El CD-43 es un contador digital cíclico hasta un máximo de 9.999 unidades, con capacidad para memorizar el último registro contado cuando el módulo pierde la alimentación. Admite cuenta ascendente y cuenta descendente. Incorpora función Reset, mirilla y bornes de conexión.

CARACTERÍSTICAS TÉCNICAS.

Tensión de Alimentación.....	12 V. D.C.
Consumo mínimo.....	80 mA.
Consumo máximo.....	110 mA.
Frecuencia máx. Conteo.....	100 Hz.
Visualización.....	4 Displays 0.5" (13.5 mm.).
Protección contra inversión de polaridad, (P.I.P.).....	Si.
Medidas.....	86 x 62 x 52 mm.

INSTALACION Y FUNCIONAMIENTO.

ALIMENTACION DEL MÓDULO. El CD-43 debe ser alimentado con una tensión perfectamente estabilizada de 12 V. D.C., por ello le recomendamos no utilice simples alimentadores ni rectificadores, que afectarán negativamente al funcionamiento del módulo, sino una fuente de alimentación. Le sugerimos la FE-2, que se adapta perfectamente a las necesidades del circuito.

Instale un fusible y un interruptor como indica el dibujo, ambos son imprescindibles para la adecuada protección del módulo y para su propia seguridad, tal y como refleja la norma CE.

Consultada la disposición de las salidas de la fuente, una el positivo y el negativo de ésta a las entradas correspondientes del borne del CD-43, indicado en el dibujo del Conexionado General. Procure que la distancia de la fuente de alimentación al circuito sea lo más corta posible. Antes de proseguir, cerciórese que ha realizado correctamente el montaje.

INSTALACION. En la conexión de las entradas de Clock, Up/Down o Reset, procure que la longitud del cable no supere los 30 cm. Si los superase, emplee cable apantallado, conectando la malla de éste al terminal negativo de su respectiva entrada. No obstante, aún con cable apantallado, la longitud máxima para cada cable no podrá exceder los 100 cm. El no respetar este punto comportará el probable malfuncionamiento del circuito.

En la instalación, utilice una caja metálica, y una el negativo del circuito a esta.

MEMORIA. El CD-43 permite la grabación en memoria del último número contado, para posteriormente poder recuperarlo. Esta función puede ser habilitada o desactivada mediante el micro-interruptor, (switch MEMO), que incorpora el módulo. Observe la fig. 1. Situélo según prefiera.

Si activa la función memoria, ésta de manera automática, cada vez que el módulo pierda la alimentación grabará internamente el último valor de conteo registrado sobre el display. El dato permanecerá almacenado hasta que vuelva a alimentar el circuito, momento en el cual el display recuperará el valor memorizado. Tenga en cuenta que si no interrumpe el flujo de entrada de impulsos antes de retornar la alimentación del circuito, cuando el dato de la memoria aparezca en el display, será reemplazado por la suma o la resta de nuevos impulsos.

Si no activa la función memoria, el contador cada vez que sea iniciado pondrá los displays a cero.

ENTRADA DE IMPULSOS. La entrada de impulsos del módulo se realiza por flanco de bajada. Para excitar dicha entrada puede emplear contactos libres de potencial, como pulsadores, relés, interruptores, etc., o un Clock externo. Si utiliza un clock externo, deberá asegurarse que su nivel de señal es de 5 V.D.C. Asimismo, tenga en cuenta, que debido al filtro anti-rebotes del módulo, la frecuencia máxima de entrada que éste admite es de 100 Hz. En caso de no alimentar el dispositivo generador del clock con la misma fuente de alimentación del CD-43, deberá unir entre sí los negativos de ambos circuitos. Si utiliza la misma fuente para alimentar ambos dispositivos no será necesaria esta unión.

FUNCIONAMIENTO.

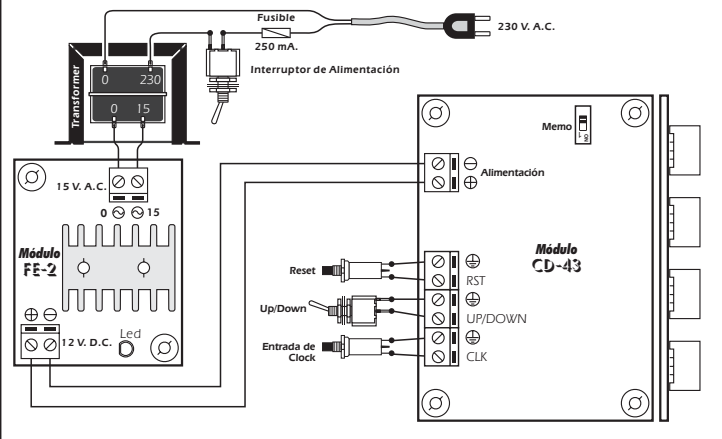
FUNCIONAMIENTO. Observe el apartado Conexionado General, instale un pulsador o su fuente de impulsos sobre la entrada de Clock. Conecte también un pulsador a la entrada de Reset y un interruptor a la Entrada Up/Down.

Cuenta Ascendente/Descendente, (Up/Down). Si deja abierta la entrada Up/Down, el circuito realizará una cuenta ascendente de los impulsos inyectados. Si por el contrario cierra dicha entrada, el módulo realizará una cuenta descendente.

Entrada de impulsos (Clock). Cada vez que cierre el pulsador sobre la entrada Clock, o introduzca un pulso, el módulo sumará o restará una unidad, dependiendo de como configure la entrada Up/Down.

Puesta a Cero, (Reset). Si desea realizar una puesta a cero, bastará con que presione brevemente el pulsador de Reset, automáticamente el display borrará cualquier dato anterior y permanecerá a cero en espera de un nuevo pulso.

CONEXIONADO GENERAL.



CONSULTAS TÉCNICAS.

Para cualquier duda o consulta técnica diríjase a nuestro Dpto. Técnico.
 - Por Fax. 93.432.29.95 | Por E-Mail, sat@cebek.com | Correos. c/Quetzal, 17-21. (08014) BARCELONA.
 - **Conserve la factura de compra de este módulo.** En una posible reparación deberá adjuntar una copia de ésta. **El no presentarla junto al módulo anulará automáticamente la garantía de 3 años del producto.**

Todos los módulos CEBEK gozan de **3 AÑOS de GARANTIA TOTAL** en mano de obra, y componentes a partir de la fecha de compra.

MORE!
CEBEK'S

CEBEK dispone de muchos más módulos distintos que pueden interesarle. SOLICITE GRATUITAMENTE nuestro CATALOGO. O visite nuestra Web.
[Http://www.cebek.com](http://www.cebek.com)

GARANTIE
3
ANOS
TO
TAL
ANY
WARRANTY
GARANTIA