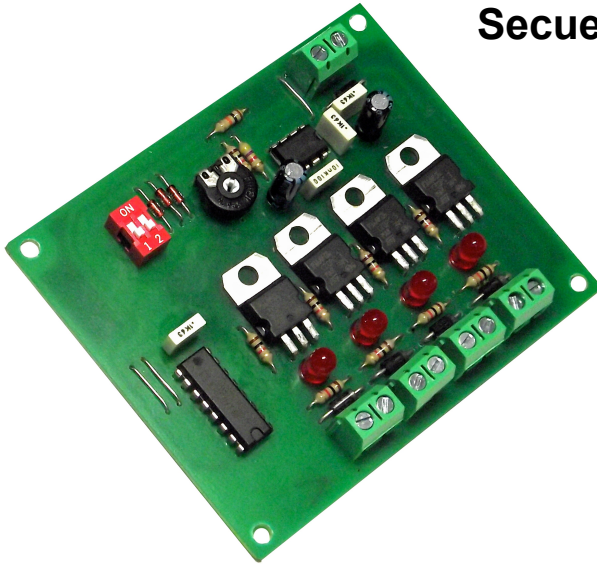


**Sequential configurable for 2-3-4 outputs**  
**Séquentiel configurable pour 2-3-4 sorties**  
**Secuencial configurable para 2-3-4 salidas**  
**LS-4**



**Caractéristiques techniques**

Supply Voltage : 12V.D.C.  
 Consumption : 10mA.  
 Maximum applicable load per output : 2 Amp  
 Output voltage : 12 V DC  
 Minimum sequence interval : 0.2seconds.  
 Maximum sequence interval : 12 seconds  
 Configuration 2-3-4 outputs : Dip circuit  
 Polarity reversal protection : YES  
 Measures : 72 x 87 x 20 mm  
 Weight : 44 gr.  
 Din rail : C-7560

The LS 4 performs a continuous sequence in which it connects and disconnects the outputs.  
 Configuration number outputs with Dip. Adjust time outputs with potentiometer.  
 It incorporates indicator LEDs, power polarity reversal protection and connection terminals.

**POWER OF THE MODULE.** The LS-4 must be powered with a stabilized voltage of 12V. D.C.  
 Install a fuse and a switch as indicated in the drawing, both are essential for the adequate protection of the module and for your own safety, as reflected in the CE standard.

**CONNECTION OF THE OUTPUTS. LOAD.** The outputs of the LS-4 are composed of transistors.  
 The maximum load they can individually provide is 2A. Never apply a higher load.  
 Connect 12 V DC led strips to each outlet. Respect polarity led strips.

**Operation :** Selection number of outputs, two, three or four with Dip SW 1  
 Select the time with the potentiometer, activate the power supply of the module. Automatically, the LS-4 will sequentially activate and deactivate the outputs from the first to the last one.  
 The process will be repeated cyclically until you disconnect the module power.

Le LS 4 exécute une séquence continue dans laquelle il connecte et déconnecte les sorties.  
 Nombre de configuration sorties avec Dip. Ajustez les sorties de temps avec le potentiomètre.  
 Il intègre des voyants, une protection contre l'inversion de polarité et des bornes de connexion.

**PUISSANCE DU MODULE.** Le LS-4 doit être alimenté avec une tension stabilisée de 12V. D.C.  
 Installez un fusible et un interrupteur comme indiqué sur le dessin. Ces deux éléments sont essentiels à la protection adéquate du module et à votre propre sécurité, comme indiqué dans la norme CE.

**CONNEXION DES SORTIES.** Charge Les sorties du LS-4 sont composées de transistors.  
 La charge maximale qu'ils peuvent fournir individuellement est de 2A. Ne jamais appliquer une charge plus élevée.  
 Connectez des bandes de leds 12 V CC à chaque prise. Respectez polarité bandes leds .

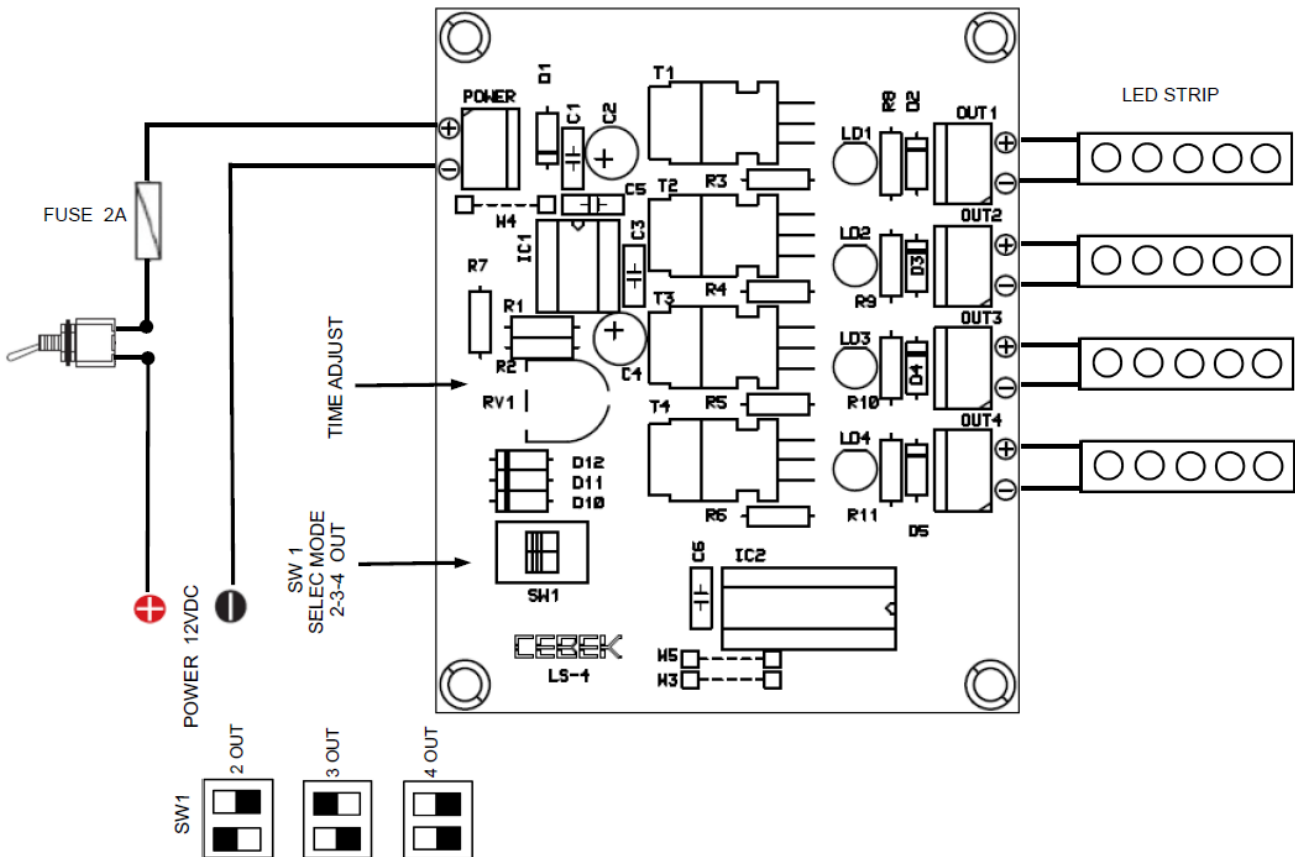
**Opération :** Sélection du nombre de sorties, deux, trois ou quatre avec Dip SW 1  
 Sélectionnez time avec le potentiomètre, activez l'alimentation du module. Automatiquement, le LS-4 activera et désactivera séquentiellement les sorties de la première à la dernière.  
 Le processus sera répété de manière cyclique jusqu'à ce que vous déconnectiez l'alimentation du module.

El LS 4 realiza una secuencia continua en la que conecta y desconecta las salidas.  
 Configuración numero salidas con Dip . Ajuste tiempo salidas con potenciómetro.  
 Incorpora leds indicadores, protección inversión de polaridad alimentación y bornes de conexión.

ALIMENTACIÓN DEL MODULO. El LS-4 debe ser alimentado con una tensión estabilizada de 12V. D.C.  
 Instale un fusible y un interruptor como indica el dibujo, ambos son imprescindibles para la adecuada protección del módulo y para su propia seguridad, tal y como refleja la norma CE.

CONEXIÓN DE LAS SALIDAS. CARGA. Las salidas del LS- 4 están compuestas por transistores.  
 La carga máxima que pueden proporcionar individualmente es de 2A. Nunca aplique una carga superior.  
 Conecte a cada salida tiras led de 12 V DC. Respetar polaridad tiras led.

Funcionamiento : Selección numero salidas , dos , tres o cuatro con el Dip SW 1  
 Seleccionar el tiempo con el potenciómetro , activar la alimentación del módulo. Automáticamente, el LS- 4 activará y desactivara secuencialmente las salidas de la primera a la ultima.  
 El proceso se repetirá ciclicamente hasta que desconecte la alimentación del módulo.



**The LED strips have polarity. Respect positive and negative**  
**Les bandes de LED ont la polarité. Respect positif et négatif**  
**Les tiras de led tienen polaridad. Respetar positivo y negativo**



Cebek <sup>®</sup> is a registered trademark of the Fadisel group